

Guide de maintenance Dell™ Inspiron™ 535s/537s/545s/546s

[Présentation technique](#)

[Avant de commencer](#)

[Capot de l'ordinateur](#)

[Support](#)

[Cadre avant](#)

[Mémoire](#)

[Cartes PCI et PCI Express](#)

[Disques et lecteurs](#)

[Ventilateurs](#)

[Panneau d'E/S avant](#)

[Processeur](#)

[Carte système](#)

[Bloc d'alimentation](#)

[Pile](#)

[Configuration du système](#)

Modèles DCSLE et DCSLF

Remarques, précautions et avertissements

 **REMARQUE** : Une REMARQUE indique des informations importantes qui peuvent vous aider à mieux utiliser votre ordinateur.

 **PRECAUTION** : Une PRECAUTION vous avertit d'un risque d'endommagement du matériel ou de perte de données si les consignes ne sont pas respectées.

 **AVERTISSEMENT** : Un AVERTISSEMENT indique un risque de dommage matériel, de blessure corporelle ou de mort.

Si vous avez acheté un ordinateur Dell™ série n, aucune des références faites dans ce document aux systèmes d'exploitation Microsoft® Windows® n'est applicable.

Les informations de ce document sont sujettes à modification sans préavis.
© 2009 Dell Inc. Tous droits réservés.

La reproduction de ce document de quelque manière que ce soit sans autorisation écrite préalable de Dell Inc. est strictement interdite.

Marques déposées utilisées dans ce document : Dell, le logo DELL et Inspiron sont des marques de Dell Inc. Microsoft et Windows sont des marques commerciales ou déposées de Microsoft Corporation aux Etats-Unis et/ou dans d'autres pays.

Les autres marques et noms de produits pouvant être utilisés dans ce document sont reconnus comme appartenant à leurs propriétaires respectifs. Dell Inc. rejette tout intérêt dans l'utilisation des marques déposées et des noms de marques ne lui appartenant pas.

Mars 2009 Rév. A00

[Retour à la page Contenu](#)

Avant de commencer

Notice d'entretien pour Dell™ Inspiron™ 535s/537s/545s/546s

- [Caractéristiques techniques](#)
- [Outils recommandés](#)
- [Arrêt de l'ordinateur](#)
- [Consignes de sécurité](#)

Ce chapitre fournit les instructions de retrait et de remise en place des composants de votre ordinateur. Sauf mention contraire, chaque procédure implique les conditions suivantes :

- 1 Vous avez appliqué les procédures décrites dans les sections [Arrêt de l'ordinateur](#) et [Consignes de sécurité](#).
- 1 Vous avez lu les consignes de sécurité fournies avec votre ordinateur.
- 1 Pour remplacer un composant ou l'installer, s'il est acheté séparément, effectuez la procédure de retrait en sens inverse.

Caractéristiques techniques

Pour plus d'informations sur les caractéristiques techniques de votre ordinateur, reportez-vous au *Guide de configuration* fourni avec l'ordinateur ou au site Web du service de support Dell, à l'adresse support.dell.com.

Outils recommandés

Les procédures mentionnées dans ce document nécessitent les outils suivants :

- 1 petit tournevis cruciforme ;
- 1 un petit tournevis plat.


Arrêt de l'ordinateur


 **PRECAUTION** : pour éviter de perdre des données, enregistrez et fermez tous les fichiers, puis quittez tous les programmes en cours d'exécution avant d'arrêter l'ordinateur.


- 1 Arrêtez le système d'exploitation.
- 2 Vérifiez que l'ordinateur et tous les périphériques connectés sont éteints. Si l'ordinateur et les périphériques qui y sont connectés ne s'éteignent pas automatiquement lorsque vous arrêtez le système d'exploitation, maintenez enfoncé le bouton d'alimentation pendant environ 4 secondes.


Consignes de sécurité

Respectez les consignes de sécurité suivantes pour vous aider à protéger votre ordinateur de dommages éventuels et pour garantir votre sécurité personnelle.

 **AVERTISSEMENT** : avant toute intervention à l'intérieur de votre ordinateur, consultez les consignes de sécurité livrées avec celui-ci. Pour plus d'informations sur les meilleures pratiques en matière de sécurité, consultez la page d'accueil Regulatory Compliance (Conformité à la réglementation) à l'adresse suivante : www.dell.com/regulatory_compliance.

 **PRECAUTION** : seul un technicien de maintenance certifié est autorisé à effectuer les réparations sur votre ordinateur. Les dommages causés par des interventions de maintenance non autorisées par Dell ne sont pas couverts par votre garantie.

 **PRECAUTION** : pour déconnecter un câble, tirez sur le connecteur ou la languette de retrait, mais jamais sur le câble lui-même. Certains câbles possèdent un connecteur avec des languettes de verrouillage ; vous devez appuyer sur ces dernières pour débrancher le câble. Lorsque vous séparez les connecteurs en tirant dessus, veillez à les maintenir alignés pour ne pas plier de broches du connecteur. De même, lorsque vous connectez un câble, assurez-vous que les deux connecteurs sont bien orientés et alignés.

 **PRECAUTION** : afin d'éviter d'endommager l'ordinateur, suivez la procédure ci-après avant de commencer l'intervention.

1. Assurez-vous que la surface de travail est plane et propre afin d'éviter de rayer le capot de l'ordinateur.
2. Éteignez votre ordinateur (voir [Arrêt de l'ordinateur](#)).

△ **PRECAUTION** : pour retirer un câble réseau, déconnectez-le d'abord de l'ordinateur, puis du périphérique réseau.

3. Débranchez tous les cordons téléphoniques ou les câbles réseau de l'ordinateur.
4. Eteignez l'ordinateur, déconnectez tous les périphériques qui y sont reliés, puis débranchez-les de leur source d'alimentation.
5. Appuyez sur le bouton d'alimentation et maintenez-le enfoncé lorsque le système est débranché afin de mettre à la terre la carte système.

△ **PRECAUTION** : avant de toucher quoi que ce soit à l'intérieur de l'ordinateur, mettez-vous à la terre en touchant une partie métallique non peinte du châssis, par exemple à l'arrière de l'ordinateur. Répétez cette opération régulièrement pendant votre intervention pour dissiper toute électricité statique qui pourrait endommager les composants.

[Retour à la page Contenu](#)

[Retour à la page Contenu](#)

Cadre avant

Notice d'entretien pour Dell™ Inspiron™ 535s/537s/545s/546s

- [Retrait du cadre avant](#)
- [Réinstallation du cadre avant](#)

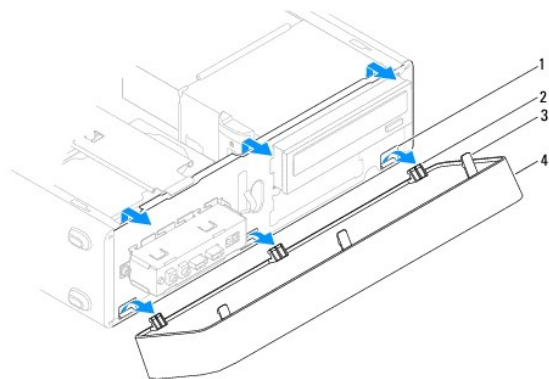
⚠ AVERTISSEMENT : avant toute intervention à l'intérieur de votre ordinateur, consultez les consignes de sécurité livrées avec celui-ci. Pour plus d'informations sur les meilleures pratiques en matière de sécurité, consultez la page d'accueil Regulatory Compliance (Conformité à la réglementation) à l'adresse suivante : www.dell.com/regulatory_compliance.

⚠ AVERTISSEMENT : pour prévenir tout risque d'électrocution, débranchez toujours votre ordinateur de la prise secteur avant de retirer le capot.

⚠ AVERTISSEMENT : ne faites pas fonctionner votre ordinateur lorsque le capot est retiré (notamment les capots de l'ordinateur, les cadres, les plaques de recouvrement, les caches du panneau avant, etc.).

Retrait du cadre avant

1. Suivez les procédures de la section [Avant de commencer](#).
2. Retirez le capot de l'ordinateur (voir [Retrait du capot de l'ordinateur](#)).



1	fentes du cadres (3)	2	pincés du cadre (3)
3	prises du cadre (3)	4	cadre

3. Saisissez et soulevez les prises du cadre une par une pour le dégager du panneau avant.
4. Faites pivoter et retirez le cadre du panneau avant de l'ordinateur pour dégager les pincés du cadre des fentes du cadre.
5. Mettez le cadre de côté dans un endroit sûr.

Réinstallation du cadre avant

1. Alignez, puis insérez les pincés du cadre dans les fentes du cadre.
2. Faites pivoter le cadre par rapport à l'ordinateur jusqu'à ce que ses prises s'enclenchent.
3. Remettez en place le capot de l'ordinateur (voir [Remise en place du capot de l'ordinateur](#)).

[Retour à la page Contenu](#)

[Retour à la page Contenu](#)

Support

Notice d'entretien pour Dell™ Inspiron™ 535s/537s/545s/546s

- [Retrait du support](#)
- [Remise en place du support](#)

⚠ AVERTISSEMENT : avant toute intervention à l'intérieur de votre ordinateur, consultez les consignes de sécurité livrées avec celui-ci. Pour plus d'informations sur les meilleures pratiques en matière de sécurité, consultez la page d'accueil Regulatory Compliance (Conformité à la réglementation) à l'adresse suivante : www.dell.com/regulatory_compliance.

⚠ AVERTISSEMENT : pour prévenir tout risque d'électrocution, débranchez toujours votre ordinateur de la prise secteur avant de retirer le capot.

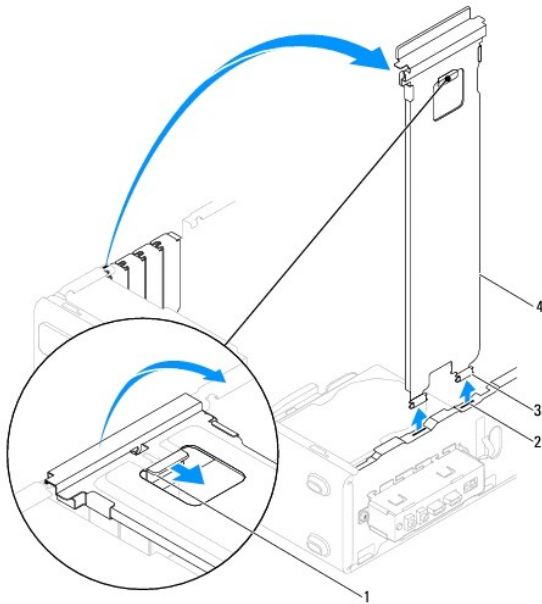
⚠ AVERTISSEMENT : ne faites pas fonctionner votre ordinateur lorsque le capot est retiré (notamment les capots de l'ordinateur, les cadres, les plaques de recouvrement, les caches du panneau avant, etc.).

Retrait du support

1. Suivez les procédures de la section [Avant de commencer](#).
2. Retirez le capot de l'ordinateur (voir [Retrait du capot de l'ordinateur](#)).

Inspiron™ 535s/537s

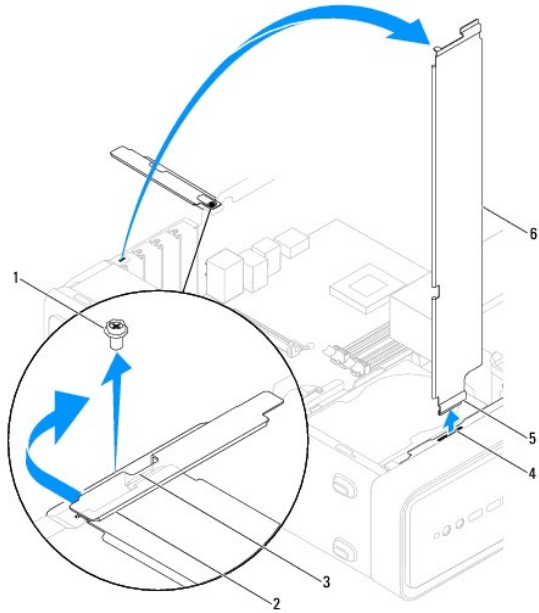
- a. Appuyez sur le loquet du support, puis faites pivoter le support.
- b. Dégagez le support des ergots à charnière, puis mettez-le de côté en lieu sûr.



1	loquet du support	2	ergots à charnière (2)	3	charnières (2)
4	support				

Inspiron 545s/546s

- a. Retirez la vis qui retient le support de fixation de la carte.
- b. Placez le support de fixation de la carte à l'arrière de l'ordinateur.
- c. Faites pivoter le support, puis dégagez-le de l'ergot à charnière en le soulevant.
- d. Mettez le support de côté en lieu sûr.



1	vis	2	support de fixation de la carte	3	ergot d'insertion du support
4	ergot à charnière	5	charnière	6	support

Remise en place du support

Inspiron 535s/537s

1. Pour remettre en place le support, alignez les charnières situées au bas du support sur les ergots à charnière placés le long de l'ordinateur et insérez-les.
2. Appuyez sur le loquet du support, puis faites-le pivoter vers le bas jusqu'à ce qu'il s'enclenche.
3. Remettez en place le capot de l'ordinateur (voir [Remise en place du capot de l'ordinateur](#)).

Inspiron 545s/546s

1. Alignez la charnière située au bas du support sur l'ergot à charnière placée le long de l'ordinateur et insérez-la.
2. Faites pivoter le support vers le bas.
3. Placez le support de fixation de la carte à l'avant de l'ordinateur.
4. Vérifiez que l'ergot d'insertion du support est retenu par le support de fixation de la carte.
5. Resserrez la vis qui retient le support de fixation de la carte.
6. Remettez en place le capot de l'ordinateur (voir [Remise en place du capot de l'ordinateur](#)).

[Retour à la page Contenu](#)

[Retour à la page Contenu](#)

Cartes PCI et PCI Express

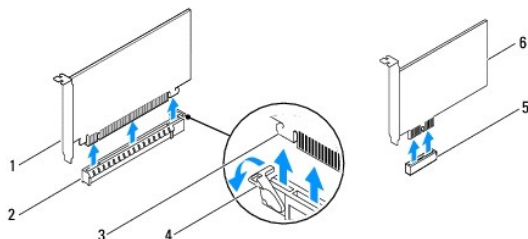
Notice d'entretien pour Dell™ Inspiron™ 535s/537s/545s/546s

- [Retrait de cartes PCI et PCI Express](#)
- [Remise en place des cartes PCI et PCI Express](#)
- [Configuration de votre ordinateur après le retrait ou l'installation d'une carte PCI ou PCI Express.](#)

- ⚠ **AVERTISSEMENT** : avant toute intervention à l'intérieur de votre ordinateur, consultez les consignes de sécurité livrées avec celui-ci. Pour plus d'informations sur les meilleures pratiques en matière de sécurité, consultez la page d'accueil Regulatory Compliance (Conformité à la réglementation) à l'adresse suivante : www.dell.com/regulatory_compliance.
- ⚠ **AVERTISSEMENT** : pour prévenir tout risque d'électrocution, débranchez toujours votre ordinateur de la prise secteur avant de retirer le capot.
- ⚠ **AVERTISSEMENT** : ne faites pas fonctionner votre ordinateur lorsque le capot est retiré (notamment les capots de l'ordinateur, les cadres, les plaques de recouvrement, les caches du panneau avant, etc.).

Retrait de cartes PCI et PCI Express

1. Suivez les procédures de la section [Avant de commencer](#).
2. Retirez le capot de l'ordinateur (voir [Retrait du capot de l'ordinateur](#)).
3. Enlevez le support (voir la section [Retrait du support](#)).
4. Si nécessaire, débranchez tous les câbles connectés à la carte.
 - 1 S'il s'agit d'une carte PCI ou PCI Express x1, saisissez-la par ses coins supérieurs et retirez-la doucement de son connecteur.
 - 1 S'il s'agit d'une carte PCI Express, appuyez sur le mécanisme de fixation, saisissez la carte par ses coins supérieurs et retirez-la doucement de son connecteur.



1	carte PCI Express x16	2	logement de carte PCI Express x16	3	languette de fixation
4	mécanisme de fixation	5	logement de carte PCI Express x1	6	carte PCI Express x1

5. Si vous retirez la carte définitivement, installez une plaque de recouvrement sur le logement vide.
 - 🔍 **REMARQUE** : l'installation de plaques de recouvrement sur les ouvertures de connecteur de carte vides est nécessaire pour maintenir l'homologation de l'ordinateur par la FCC. Ces plaques protègent également votre ordinateur de la poussière et d'autres particules.
6. Remettez en place le support (voir la section [Remise en place du support](#)).
7. Remettez en place le capot de l'ordinateur (voir [Remise en place du capot de l'ordinateur](#)).
8. Rebranchez l'ordinateur et ses périphériques à leurs prises secteur, puis allumez-les.
9. Retirez le pilote de la carte du système d'exploitation.
10. Pour terminer la procédure de retrait, reportez-vous à la section [Configuration de votre ordinateur après le retrait ou l'installation d'une carte PCI ou PCI Express](#).

Remise en place des cartes PCI et PCI Express

1. Suivez les procédures de la section [Avant de commencer](#).

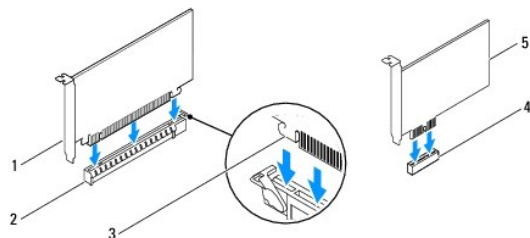
2. Retirez le capot de l'ordinateur (voir la section [Retrait du capot de l'ordinateur](#)).

3. Enlevez le support (voir la section [Retrait du support](#)).

4. Préparez la carte pour l'installation.

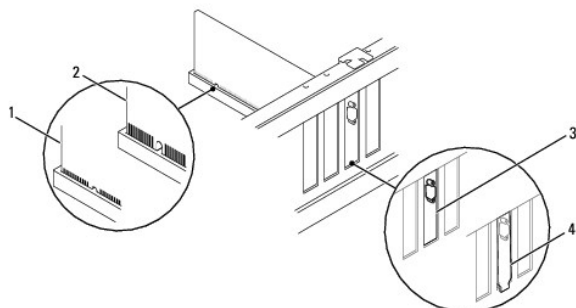
Consultez la documentation fournie avec la carte pour en savoir plus sur la configuration d'une carte, établir les connexions internes ou adapter la carte à votre ordinateur.

5. Si vous installez la carte PCI Express dans le logement x16, positionnez-la de sorte que le logement de fixation soit aligné sur la languette correspondante.



1	carte PCI Express x16	2	logement de carte PCI Express x16	3	languette de fixation
4	logement de carte PCI Express x1	5	carte PCI Express x1		

6. Placez la carte dans le connecteur, puis appuyez dessus fermement. Assurez-vous que la carte est bien engagée.



1	carte complètement engagée	2	carte mal engagée
3	support dans un emplacement	4	support à l'extérieur de l'emplacement

7. Remettez en place le support (voir la section [Remise en place du support](#)).

8. Branchez les câbles devant être reliés à la carte.

Consultez la documentation fournie avec la carte pour plus d'informations sur le câblage approprié.


PRECAUTION : n'acheminez pas les câbles des cartes au-dessus ou derrière les cartes. Les câbles passant au-dessus des cartes peuvent gêner la fermeture du capot ou endommager l'appareil.

9. Remettez en place le capot de l'ordinateur (voir [Remise en place du capot de l'ordinateur](#)).

10. Rebranchez l'ordinateur et ses périphériques à leurs prises secteur, puis allumez-les.

11. Pour terminer l'installation, voir [Configuration de votre ordinateur après le retrait ou l'installation d'une carte PCI ou PCI Express](#).

Configuration de votre ordinateur après le retrait ou l'installation d'une carte PCI ou PCI Express

 **REMARQUE :** pour plus d'informations sur l'emplacement des connecteurs externes, reportez-vous au *Guide de configuration*. Pour plus d'informations sur l'installation des pilotes et des logiciels associés à votre carte, consultez la documentation fournie avec celle-ci.

	Installée	Désinstallée
Carte son	<ol style="list-style-type: none">1. Accédez au programme de configuration du système (voir Accès au programme de configuration du système).2. Accédez à Onboard Audio Controller (Contrôleur audio intégré), puis désactivez le paramètre en sélectionnant Disabled (Désactivé).3. Branchez les périphériques audio externes sur les connecteurs de la carte son.	<ol style="list-style-type: none">1. Accédez au programme de configuration du système (voir Accès au programme de configuration du système).2. Accédez à Onboard Audio Controller (Contrôleur audio intégré), puis activez le paramètre en sélectionnant Enabled (Activé).3. Connectez les périphériques audio externes aux connecteurs du panneau arrière de l'ordinateur.
Carte réseau	<ol style="list-style-type: none">1. Accédez à la configuration du système (voir la section Accès au programme de configuration du système).2. Accédez à Onboard LAN Controller (Contrôleur de réseau local intégré), puis désactivez le paramètre en sélectionnant Disabled (Désactivé).3. Branchez le câble réseau sur le connecteur de la carte réseau.	<ol style="list-style-type: none">1. Accédez à la configuration du système (voir la section Accès au programme de configuration du système).2. Accédez à Onboard LAN Controller (Contrôleur de réseau local intégré), puis activez le paramètre en sélectionnant Enabled (Activé).3. Branchez le câble réseau sur le connecteur réseau intégré.

[Retour à la page Contenu](#)

[Retour à la page Contenu](#)

Pile

Notice d'entretien pour Dell™ Inspiron™ 535s/537s/545s/546s

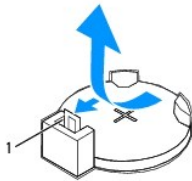
- [Retrait de la pile](#)
- [Remise en place de la pile](#)

- ⚠ **AVERTISSEMENT** : avant toute intervention à l'intérieur de votre ordinateur, consultez les consignes de sécurité livrées avec celui-ci. Pour plus d'informations sur les meilleures pratiques en matière de sécurité, consultez la page d'accueil Regulatory Compliance (Conformité à la réglementation) à l'adresse suivante : www.dell.com/regulatory_compliance.
 - ⚠ **AVERTISSEMENT** : une nouvelle pile risque d'exploser si elle n'est pas installée correctement. Remplacez la pile uniquement par une pile de type identique ou équivalent à celui recommandé par le fabricant. Mettez les piles usagées au rebut selon les instructions du fabricant.
 - ⚠ **AVERTISSEMENT** : pour prévenir tout risque d'électrocution, débranchez toujours votre ordinateur de la prise secteur avant de retirer le capot.
 - ⚠ **AVERTISSEMENT** : ne faites pas fonctionner votre ordinateur lorsque le capot est retiré (notamment les capots de l'ordinateur, les cadres, les plaques de recouvrement, les caches du panneau avant, etc.).
-

Retrait de la pile

1. Notez les paramètres définis dans tous les écrans du programme de configuration du système (voir [Configuration du système](#)) pour pouvoir les restaurer une fois la nouvelle pile installée.
2. Suivez les procédures de la section [Avant de commencer](#).
3. Retirez le capot de l'ordinateur (voir [Retrait du capot de l'ordinateur](#)).
4. Identifiez le support de pile (voir [Composants de la carte système](#)).

- ⚠ **PRECAUTION** : si vous sortez la pile de son support avec un objet pointu, prenez garde de ne pas toucher la carte système avec l'objet. Vérifiez que l'outil est inséré entre la pile et son support avant de tenter de l'extraire. Sinon, vous risquez d'endommager la carte système en arrachant le support ou en coupant des circuits imprimés de la carte.

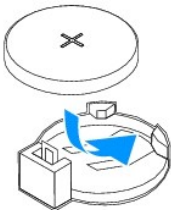


1 levier d'éjection de la pile

5. Appuyez sur le levier d'éjection de la pile pour dégager la pile.
-

Remise en place de la pile

1. Insérez la nouvelle pile (CR2032) dans le support en orientant le côté "+" vers le haut, jusqu'à ce qu'elle se positionne correctement.



2. Remettez en place le capot de l'ordinateur (voir [Remise en place du capot de l'ordinateur](#)).
3. Branchez l'ordinateur et ses périphériques à leurs prises secteur, puis allumez-les.
4. Accédez au programme de configuration du système (voir [Accès au programme de configuration du système](#)) et restaurez les paramètres notés au cours

de l'étape [étape 1](#).

[Retour à la page Contenu](#)

[Retour à la page Contenu](#)

Capot de l'ordinateur

Notice d'entretien pour Dell™ Inspiron™ 535s/537s/545s/546s

- [Retrait du capot de l'ordinateur](#)
- [Remise en place du capot de l'ordinateur](#)

⚠ AVERTISSEMENT : avant toute intervention à l'intérieur de votre ordinateur, consultez les consignes de sécurité livrées avec celui-ci. Pour plus d'informations sur les meilleures pratiques en matière de sécurité, consultez la page d'accueil Regulatory Compliance (Conformité à la réglementation) à l'adresse suivante : www.dell.com/regulatory_compliance.

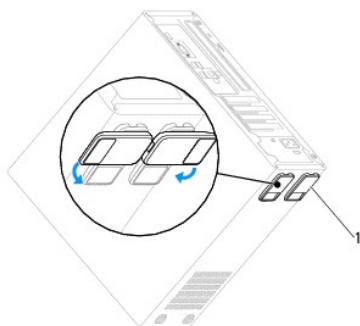
⚠ AVERTISSEMENT : pour prévenir tout risque d'électrocution, débranchez toujours votre ordinateur de la prise secteur avant de retirer le capot.

⚠ AVERTISSEMENT : ne faites pas fonctionner votre ordinateur lorsque le capot est retiré (notamment les capots de l'ordinateur, les cadres, les plaques de recouvrement, les caches du panneau avant, etc.).

⚠ PRECAUTION : vérifiez qu'il y a assez de place sur le plan de travail pour l'ordinateur dont le capot a été retiré (au moins 30 cm, soit 1 pied).

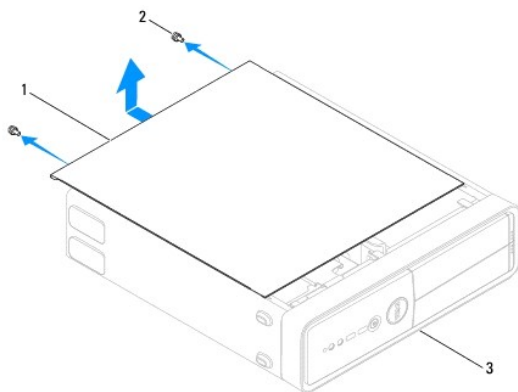
Retrait du capot de l'ordinateur

1. Suivez les procédures de la section [Avant de commencer](#).
2. Fermez les pieds de châssis.



1 | pieds de châssis

3. Couchez l'ordinateur sur le côté, capot vers le haut.
4. À l'aide d'un tournevis à lame plate, retirez les deux vis qui fixent le capot.

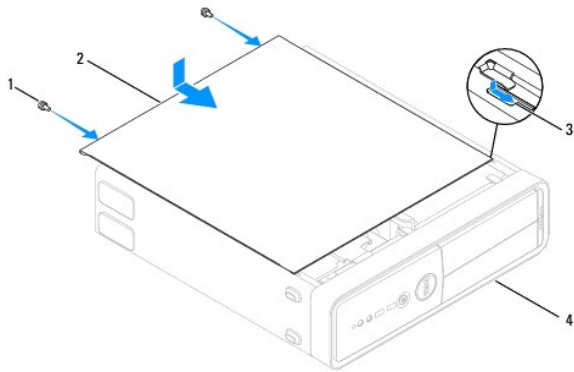


1 | capot de l'ordinateur | 2 | vis (2) | 3 | face avant de l'ordinateur

5. Dégagez le capot de l'ordinateur en le tirant de l'avant de l'ordinateur vers vous puis en le levant.
6. Mettez le capot de côté dans un endroit sûr.

Remise en place du capot de l'ordinateur

1. Assurez-vous que les câbles sont bien connectés et évitez qu'ils soient dans le passage.
2. Assurez-vous qu'il ne reste aucun outil ou pièce détachée à l'intérieur de l'ordinateur.
3. Alignez les languettes situées en bas du capot de l'ordinateur avec les fentes le long du bord de l'ordinateur.
4. Appuyez sur le capot de l'ordinateur, puis faites-le glisser vers le devant jusqu'à ce que vous sentiez que le capot est correctement engagé.
5. Vérifiez que le capot est bien installé.
6. Remplacez puis serrez, à l'aide d'un tournevis, les deux vis de fixation du capot de l'ordinateur.



1	vis (2)	2	capot de l'ordinateur
3	fente	4	face avant de l'ordinateur

7. Ouvrez les pieds de châssis.
8. Placez l'ordinateur dans une position verticale.

PRECAUTION : Assurez-vous qu'aucune des entrées d'air du système n'est bloquée. Leur blocage pourrait causer de sérieux problèmes de surchauffe.

[Retour à la page Contenu](#)

[Retour à la page Contenu](#)

Processeur

Notice d'entretien pour Dell™ Inspiron™ 535s/537s/545s/546s

- [Retrait du processeur](#)
- [Remise en place du processeur](#)

AVERTISSEMENT : avant toute intervention à l'intérieur de votre ordinateur, consultez les consignes de sécurité livrées avec celui-ci. Pour plus d'informations sur les meilleures pratiques en matière de sécurité, consultez la page d'accueil Regulatory Compliance (Conformité à la réglementation) à l'adresse suivante : www.dell.com/regulatory_compliance.

AVERTISSEMENT : pour prévenir tout risque d'électrocution, débranchez toujours votre ordinateur de la prise secteur avant de retirer le capot.

AVERTISSEMENT : ne faites pas fonctionner votre ordinateur lorsque le capot est retiré (notamment les capots de l'ordinateur, les cadres, les plaques de recouvrement, les caches du panneau avant, etc.).

PRECAUTION : ne suivez la procédure ci-dessous que si vous êtes familiarisé avec les procédures de remplacement de pièces. Toute manipulation incorrecte risquerait d'endommager la carte système. Pour des informations techniques, consultez le *Guide de configuration*.

Retrait du processeur

1. Suivez les procédures de la section [Avant de commencer](#).
2. Retirez le capot de l'ordinateur (voir [Retrait du capot de l'ordinateur](#)).

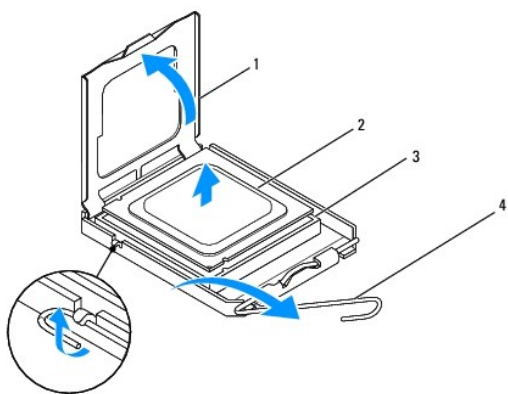
PRECAUTION : malgré son écran en plastique, le bloc ventilateur-dissipateur de chaleur du processeur peut être très chaud en utilisation normale. Laissez-le refroidir avant de le manipuler.

3. Retirez le bloc ventilateur-dissipateur de chaleur du processeur de l'ordinateur (voir [Retrait du bloc ventilateur-dissipateur de chaleur du système](#)).

REMARQUE : à moins qu'un nouveau dissipateur de chaleur soit nécessaire pour le nouveau processeur, réutilisez le bloc de dissipateur de chaleur d'origine lorsque vous remplacez le processeur.

4. Appuyez, puis poussez sur le levier de dégagement pour le dégager de la languette de fixation.
5. Ouvrez le capot du processeur, si nécessaire.

Inspiron™ 535s/537s/545s



1 capot du processeur	2 processeur
3 support	4 levier de dégagement

Inspiron 546s



1	processeur	2	levier de dégagement
3	support		

⚠ **PRECAUTION** : lorsque vous retirez le processeur, ne touchez pas les broches à l'intérieur du support et veillez à ce qu'aucun objet ne tombe sur ces broches.

6. Retirez le processeur en le soulevant avec précaution de son support.

Laissez le levier de dégagement ouvert afin que le support soit prêt à accueillir le nouveau processeur.

Remise en place du processeur

⚠ **PRECAUTION** : mettez-vous à la terre en touchant une partie métallique non peinte à l'arrière de l'ordinateur.

⚠ **PRECAUTION** : lorsque vous réinstallez le processeur, ne touchez pas les broches à l'intérieur du support et veillez à ce qu'aucun objet ne tombe sur ces broches.

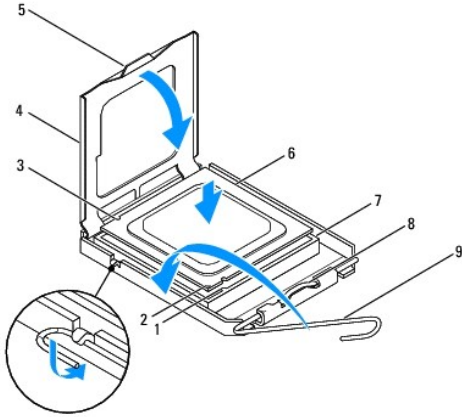
1. Suivez les procédures de la section [Avant de commencer](#).

2. Déballez le nouveau processeur en prenant garde à ne pas en toucher le dessous.

⚠ **PRECAUTION** : le processeur doit être correctement installé dans son support afin d'éviter de l'endommager de façon définitive ainsi que l'ordinateur lorsque vous allumerez ce dernier.

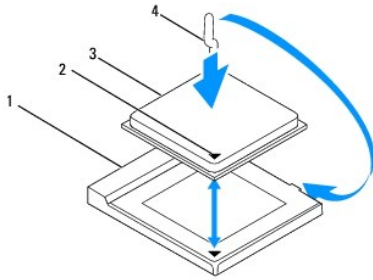
3. Si le levier de dégagement du support n'est pas entièrement ouvert, ouvrez-le.

Inspiron 535s/537s/545s



1	encoche d'alignement avant	2	voyant de la broche 1 du processeur	3	encoche d'alignement arrière
4	capot du processeur	5	loquet de verrouillage central	6	processeur
7	support	8	languette	9	levier de dégagement

Inspiron 546s



1	support	2	voyant de la broche 1 du processeur
3	processeur	4	levier de dégagement

4. Pour les modèles Inspiron 535s/537s/545s, alignez les encoches avant et arrière du processeur avec les encoches du support.

5. Alignez les coins de broche 1 du processeur et du support.

⚠ PRECAUTION : pour éviter d'endommager le processeur, assurez-vous que le processeur est correctement aligné sur le support et n'exercez pas une force excessive quand vous le mettez en place.

6. Placez doucement le processeur à l'intérieur du support et vérifiez qu'il est correctement positionné.

7. Une fois le processeur installé dans son support, fermez son capot, s'il y a lieu.

Vérifiez que la languette du capot du processeur est placée sous le loquet de verrouillage central.

8. Faites pivoter le levier de dégagement du support en position de fermeture et enclenchez-le pour fixer le processeur.

9. Enlevez la pâte thermoconductible qui se trouve sous le dissipateur de chaleur.

⚠ PRECAUTION : veillez à appliquer une nouvelle couche de pâte thermoconductible. La nouvelle couche de pâte permet d'assurer une liaison thermique correcte et obtenir un fonctionnement optimal du processeur.

10. Appliquez une nouvelle couche de pâte thermoconductible sur la partie supérieure du processeur.

11. Réinstallez le ventilateur et le dissipateur de chaleur du processeur (voir [Remise en place du bloc ventilateur-dissipateur de chaleur du système](#)).

⚠ PRECAUTION : vérifiez que le bloc ventilateur-dissipateur de chaleur est correctement installé.

12. Remettez en place le capot de l'ordinateur (voir [Remise en place du capot de l'ordinateur](#)).

[Retour à la page Contenu](#)

[Retour à la page Contenu](#)

Disques et lecteurs

Notice d'entretien pour Dell™ Inspiron™ 535s/537s/545s/546s

- [Retrait d'un disque dur](#)
- [Remise en place d'un disque dur](#)
- [Retrait d'un lecteur de carte multimédia](#)
- [Remise en place d'un lecteur de carte multimédia](#)
- [Retrait d'un lecteur optique](#)
- [Remise en place d'un lecteur optique](#)

⚠ AVERTISSEMENT : avant toute intervention à l'intérieur de votre ordinateur, consultez les consignes de sécurité livrées avec celui-ci. Pour plus d'informations sur les meilleures pratiques en matière de sécurité, consultez la page d'accueil Regulatory Compliance (Conformité à la réglementation) à l'adresse suivante : www.dell.com/regulatory_compliance.

⚠ AVERTISSEMENT : pour prévenir tout risque d'électrocution, débranchez toujours votre ordinateur de la prise secteur avant de retirer le capot.

⚠ AVERTISSEMENT : ne faites pas fonctionner votre ordinateur lorsque le capot est retiré (notamment les capots de l'ordinateur, les cadres, les plaques de recouvrement, les caches du panneau avant, etc.).

Retrait d'un disque dur

⚠ PRECAUTION : si vous remplacez un disque dur contenant des données que vous souhaitez conserver, sauvegardez vos fichiers avant de commencer la procédure.

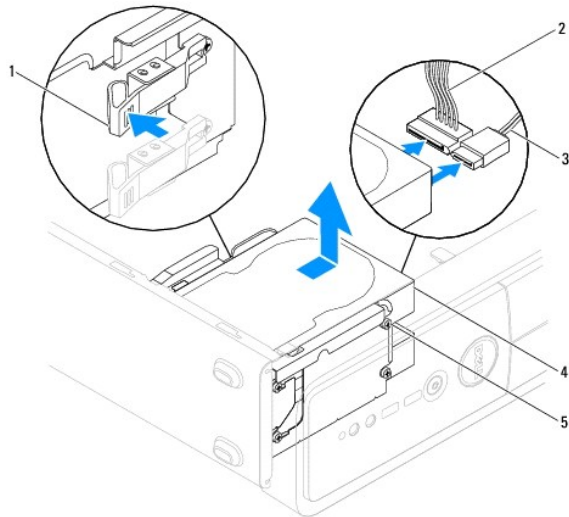
1. Suivez les procédures de la section [Avant de commencer](#).
2. Retirez le capot de l'ordinateur (voir [Retrait du capot de l'ordinateur](#)).
3. Enlevez le support (voir la section [Retrait du support](#)).
4. Déconnectez du disque dur les câbles de données et d'alimentation.

🔍 REMARQUE : Si vous ne remplacez pas le disque dur pour l'instant, déconnectez l'autre extrémité du câble de données de la carte système et mettez-le de côté. Vous pourrez utiliser ce câble de données ultérieurement pour installer un disque dur.

5. Retirez le disque dur.

Inspiron™ 535s/537s

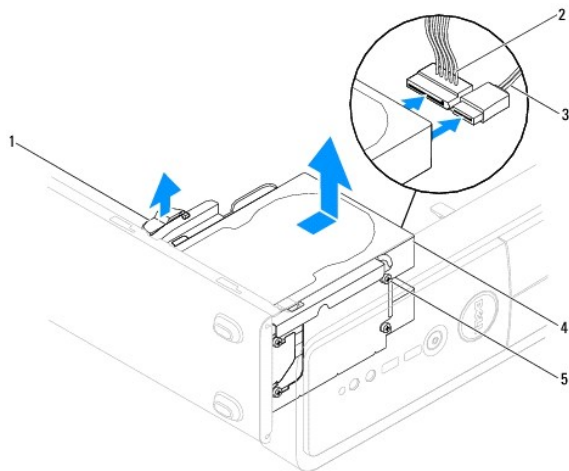
- a. Appuyez sur la languette de fixation latérale du disque dur, puis retirez le disque dur en le faisant glisser vers le haut.



1	languette de fixation	2	câble d'alimentation	3	câble de données
4	disque dur	5	vis à épaulement (4)		

Inspiron 545s/546s

- a. Tirez la languette de fixation vers le haut, puis retirez le disque dur en le faisant glisser vers le haut.



1 languette de fixation	2 câble d'alimentation	3 câble de données
4 disque dur	5 vis à épaulement (4)	

6. Remettez en place le support (voir la section [Remise en place du support](#)).
7. Remettez en place le capot de l'ordinateur (voir [Remise en place du capot de l'ordinateur](#)).
8. Branchez l'ordinateur et les autres périphériques sur une prise secteur.
9. Si le retrait du disque dur entraîne la modification de la configuration du disque, assurez-vous que ces modifications figurent également dans la configuration du système (voir [Configuration du système](#)).

Remise en place d'un disque dur

1. Suivez les procédures de la section [Avant de commencer](#).
2. Retirez le capot de l'ordinateur (voir [Retrait du capot de l'ordinateur](#)).
3. Enlevez le support (voir la section [Retrait du support](#)).
4. Consultez la documentation du disque pour vérifier que ce dernier est bien configuré pour votre ordinateur.
5. Si non disponible, fixez les quatre vis à épaulement au disque dur.
6. Connectez le câble d'alimentation et le câble de données au disque dur.
7. Branchez le câble de données au connecteur de la carte système.
8. Faites glisser le disque dur dans la baie jusqu'à ce qu'il s'enclenche.
9. Vérifiez que tous les connecteurs sont correctement câblés et fermement positionnés.
10. Remettez en place le support (voir la section [Remise en place du support](#)).
11. Remettez en place le capot de l'ordinateur (voir [Remise en place du capot de l'ordinateur](#)).
12. Branchez l'ordinateur et ses périphériques à leurs prises secteur, puis allumez-les.
13. Reportez-vous à la documentation fournie avec le disque pour connaître les instructions d'installation du ou des logiciels requis pour le fonctionnement de ce disque.
14. Vérifiez le programme de configuration du système pour les modifications de configuration du disque (voir la section [Accès au programme de](#)

Retrait d'un lecteur de carte multimédia

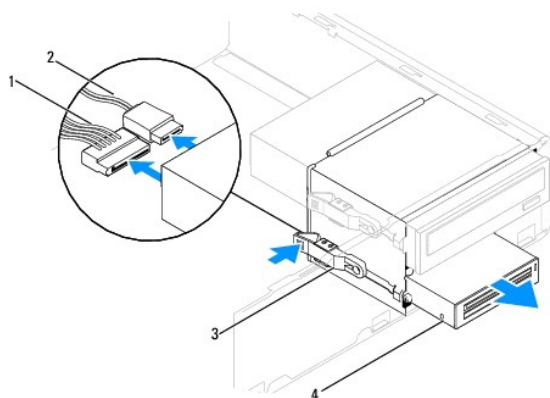
1. Suivez les procédures de la section [Avant de commencer](#).
2. Retirez le capot de l'ordinateur (voir [Retrait du capot de l'ordinateur](#)).
3. Enlevez le cadre avant (voir la section [Retrait du cadre avant](#)).
4. Débranchez le câble USB FlexBay et le câble d'alimentation de l'arrière du lecteur de carte multimédia.

REMARQUE : Si vous ne remplacez pas le lecteur de carte multimédia pour l'instant, déconnectez l'autre extrémité du câble USB FlexBay de la carte système et mettez-le de côté. Le câble USB FlexBay permet d'installer un lecteur de carte multimédia ultérieurement.

5. Retirez le lecteur de carte multimédia.

Inspiron 535s/537s

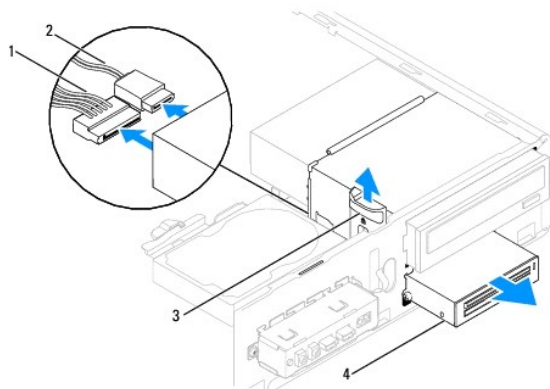
- a. Appuyez sur la languette de fixation latérale du lecteur de carte multimédia, puis retirez le lecteur.



1	câble d'alimentation	2	câble USB FlexBay
3	languette de fixation	4	lecteur de carte multimédia (non disponible sur certains ordinateurs)

Inspiron 545s/546s

- a. Tirez la languette de fixation vers le haut, puis retirez le lecteur de carte multimédia.



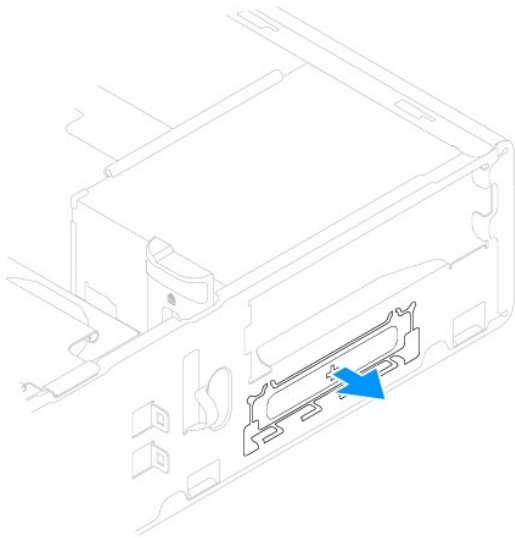
1	câble d'alimentation	2	câble USB FlexBay
3	languette de fixation	4	lecteur de carte multimédia (non disponible sur certains ordinateurs)

REMARQUE : L'emplacement des connecteurs peut varier selon votre système. Pour plus d'informations, voir [Composants de la carte système](#).

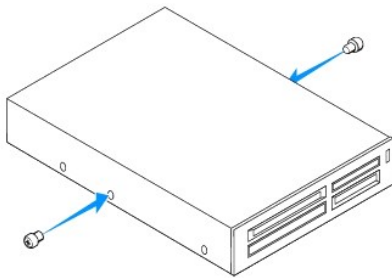
6. Réinstallez le cadre avant (voir [Réinstallation du cadre avant](#)).
7. Remettez en place le capot de l'ordinateur (voir [Remise en place du capot de l'ordinateur](#)).
8. Branchez l'ordinateur et ses périphériques à leurs prises secteur, puis allumez-les.

Remise en place d'un lecteur de carte multimédia


1. Suivez les procédures de la section [Avant de commencer](#).
2. Retirez le capot de l'ordinateur (voir [Retrait du capot de l'ordinateur](#)).
3. Enlevez le cadre avant (voir la section [Retrait du cadre avant](#)).
4. S'il s'agit de l'installation d'un nouveau lecteur de carte multimédia, retirez la plaque métallique détachable. Alignez l'extrémité d'un tournevis à pointe cruciforme sur la fente de la plaque métallique détachable, puis tournez le tournevis vers l'extérieur pour briser puis retirer la plaque métallique.



5. Si non disponible, fixez les deux vis à épaulement au lecteur de carte multimédia.



6. Faites glisser sans forcer le lecteur de carte multimédia dans le logement FlexBay, jusqu'à ce qu'il s'enclenche.

 **REMARQUE** : Vérifiez que le lecteur de carte est installé avant de connecter le câble USB FlexBay.


7. Connectez le câble USB FlexBay à l'arrière du lecteur de carte et au connecteur USB interne de la carte système (voir la section [Composants de la carte système](#)).
8. Branchez le câble d'alimentation à l'arrière du lecteur de carte.
9. Réinstallez le cadre avant (voir [Réinstallation du cadre avant](#)).

10. Remettez en place le capot de l'ordinateur (voir [Remise en place du capot de l'ordinateur](#)).

11. Branchez l'ordinateur et ses périphériques à leurs prises secteur, puis allumez-les.

Retrait d'un lecteur optique

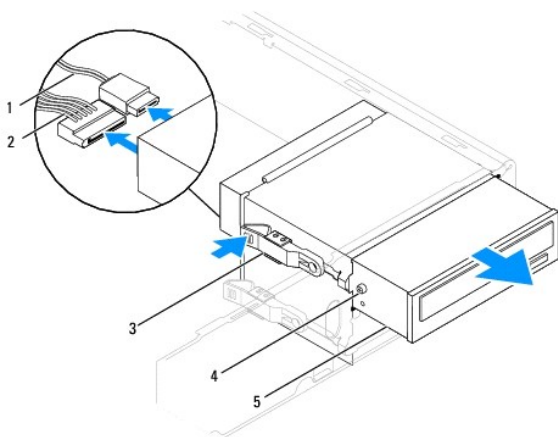
1. Suivez les procédures de la section [Avant de commencer](#).
2. Retirez le capot de l'ordinateur (voir [Retrait du capot de l'ordinateur](#)).
3. Enlevez le cadre avant (voir la section [Retrait du cadre avant](#)).
4. Débranchez le câble d'alimentation et le câble de données de l'arrière du lecteur optique.

 **REMARQUE :** Si vous ne remplacez pas le lecteur optique pour l'instant, déconnectez l'autre extrémité du câble de données de la carte système et mettez-le de côté. Le câble de données permet d'installer un lecteur optique ultérieurement.

5. Retirez le lecteur optique.

Inspiron 535s/537s

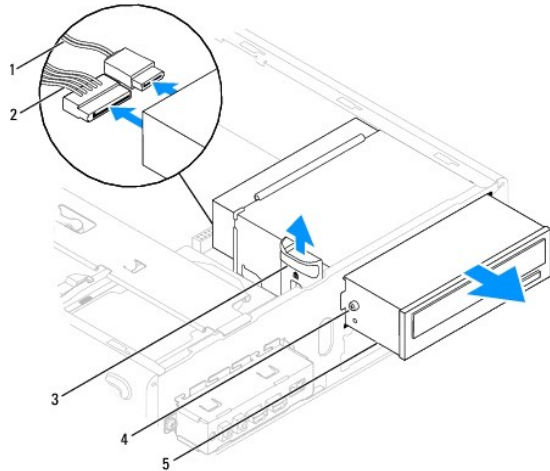
- a. Appuyez sur la languette de fixation latérale du lecteur optique, puis retirez le lecteur.



1	câble de données	2	câble d'alimentation	3	languette de fixation
4	vis à épaulement (2)	5	lecteur optique		

Inspiron 545s/546s

- a. Tirez la languette de fixation vers le haut, puis retirez le lecteur optique en le faisant glisser vers le haut.



1	câble de données	2	câble d'alimentation	3	languette de fixation
4	vis à épaulement (2)	5	lecteur optique		

6. Réinstallez le cadre avant (voir [Réinstallation du cadre avant](#)).
7. Remettez en place le capot de l'ordinateur (voir [Remise en place du capot de l'ordinateur](#)).
8. Branchez l'ordinateur et ses périphériques à leurs prises secteur, puis allumez-les.
9. Configurez les lecteurs dans le programme de configuration du système (voir la section [Options de configuration du système](#)).

Remise en place d'un lecteur optique

1. Suivez les procédures de la section [Avant de commencer](#).
2. Retirez le capot de l'ordinateur (voir [Retrait du capot de l'ordinateur](#)).
3. Enlevez le cadre avant (voir la section [Retrait du cadre avant](#)).
4. Si non disponible, fixez les quatre vis à épaulement au lecteur optique.
5. Faites glisser sans forcer le lecteur dans son emplacement.
6. Connectez le câble d'alimentation et le câble de données au lecteur optique.
7. Branchez le câble de données au connecteur de la carte système.

REMARQUE : L'emplacement des connecteurs peut varier selon votre système. Pour plus d'informations, voir [Composants de la carte système](#).
8. Réinstallez le cadre avant (voir [Réinstallation du cadre avant](#)).
9. Remettez en place le capot de l'ordinateur (voir [Remise en place du capot de l'ordinateur](#)).
10. Branchez l'ordinateur et les périphériques sur leur prise secteur, puis allumez-les.

Reportez-vous à la documentation fournie avec le lecteur pour connaître les instructions d'installation du ou des logiciels requis pour le fonctionnement de ce lecteur.
11. Vérifiez le programme de configuration du système pour les modifications de configuration du lecteur (voir la section [Accès au programme de configuration du système](#)).

[Retour à la page Contenu](#)

Ventilateurs

Notice d'entretien pour Dell™ Inspiron™ 535s/537s/545s/546s

- [Retrait du bloc ventilateur-dissipateur de chaleur du système](#)
- [Remise en place du bloc ventilateur-dissipateur de chaleur du système](#)
- [Retrait du ventilateur du châssis](#)
- [Remise en place du ventilateur du châssis](#)

⚠ AVERTISSEMENT : avant toute intervention à l'intérieur de votre ordinateur, consultez les consignes de sécurité livrées avec celui-ci. Pour plus d'informations sur les meilleures pratiques en matière de sécurité, consultez la page d'accueil Regulatory Compliance (Conformité à la réglementation) à l'adresse suivante : www.dell.com/regulatory_compliance.

⚠ AVERTISSEMENT : pour éviter tout risque d'électrocution, de lacerations provoquées par les pales de ventilateur en mouvement ou toute autre blessure, débranchez systématiquement l'ordinateur de la prise électrique avant de retirer le capot.

⚠ AVERTISSEMENT : ne faites pas fonctionner votre ordinateur lorsque le capot est retiré (notamment les capots de l'ordinateur, les cadres, les plaques de recouvrement, les caches du panneau avant, etc.).

Retrait du bloc ventilateur-dissipateur de chaleur du système

⚠ PRECAUTION : le ventilateur et le dissipateur de chaleur du processeur forment un seul bloc. N'essayez pas de retirer le ventilateur séparément.

⚠ PRECAUTION : ne touchez pas aux pales du ventilateur lorsque vous enlevez le bloc ventilateur-dissipateur de chaleur. Cela risque d'endommager le ventilateur.

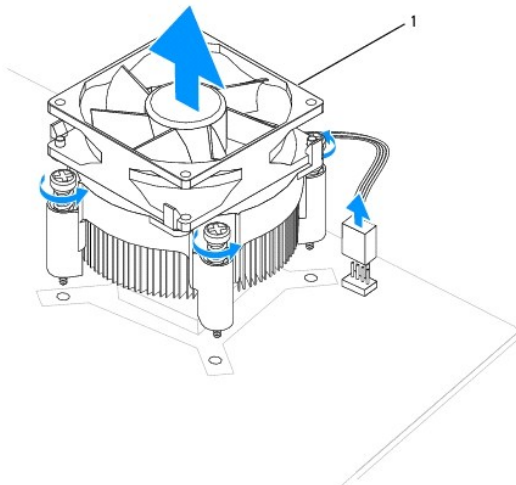
1. Suivez les procédures de la section [Avant de commencer](#).
2. Retirez le capot de l'ordinateur (voir [Retrait du capot de l'ordinateur](#)).
3. Débranchez le câble du bloc ventilateur-dissipateur de chaleur du connecteur de ventilateur du processeur sur la carte système (voir la section [Composants de la carte système](#)).
4. Eloignez avec précaution tout câble qui passe au-dessus du bloc ventilateur-dissipateur de chaleur.

⚠ PRECAUTION : malgré la présence d'un blindage en plastique, le bloc ventilateur-dissipateur de chaleur peut surchauffer au cours d'une utilisation normale. Laissez-le refroidir avant de le manipuler.

5. Retirez le bloc ventilateur-dissipateur de chaleur du système.

Inspiron™ 535s/537s/545s

- a. Desserrez les quatre vis imperdables fixant le bloc, puis soulevez-le.

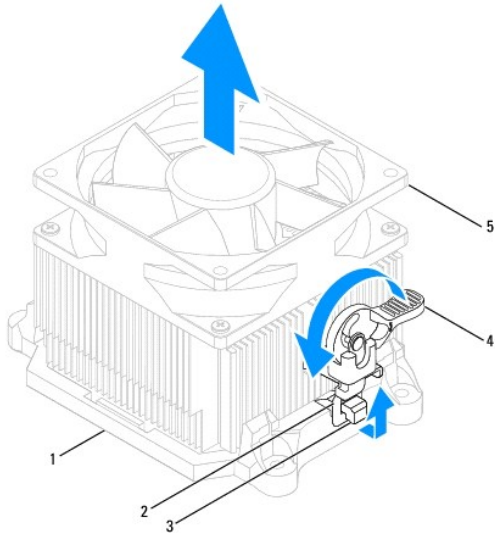


1 bloc ventilateur-dissipateur de chaleur du processeur

REMARQUE : le bloc ventilateur-dissipateur de chaleur du processeur de votre ordinateur peut ne pas être identique à celui illustré ci-dessus.

Inspiron 546s

- Faites pivoter le levier de pince de 180 degrés dans le sens contraire des aiguilles d'une montre de manière à libérer la poignée de la pince de la saillie du support.
- Faites pivoter doucement le bloc ventilateur-dissipateur de chaleur vers le haut, puis retirez-le de l'ordinateur. Déposez le bloc en plaçant la partie contenant la pâte thermoconductible vers le haut.



1 support	2 poignée de la pince	3 saillie de support
4 levier de pince	5 bloc ventilateur-dissipateur de chaleur du processeur	

REMARQUE : le bloc ventilateur-dissipateur de chaleur du processeur de votre ordinateur peut ne pas être identique à celui illustré ci-dessus.

Remise en place du bloc ventilateur-dissipateur de chaleur du système

PRECAUTION : lorsque vous réinstallez le ventilateur, vérifiez que vous ne pincez pas les fils qui sont entre la carte système et le ventilateur.

- Enlevez la pâte thermoconductible de la partie inférieure du bloc ventilateur-dissipateur de chaleur.

PRECAUTION : veillez à appliquer une nouvelle couche de pâte thermoconductible. La nouvelle couche de pâte permet d'assurer une liaison thermique correcte et obtenir un fonctionnement optimal du processeur.

- Appliquez une nouvelle couche de pâte thermoconductible sur la partie supérieure du processeur.
- Réinstallez le bloc ventilateur-dissipateur de chaleur dans le système.

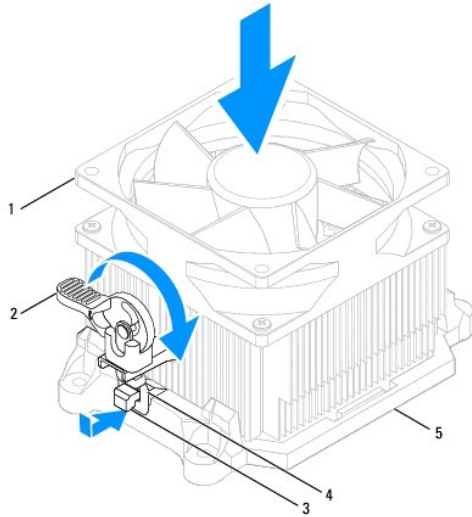
Inspiron 535s/537s/545s

- Alignez les vis imperdables du bloc ventilateur-dissipateur de chaleur du processeur sur les quatre trous de vis métalliques saillants de la carte mère.
- Serrez les quatre vis imperdables qui fixent le bloc ventilateur-dissipateur de chaleur du processeur à la carte système.

REMARQUE : vérifiez que le bloc ventilateur-dissipateur de chaleur est correctement installé.

Inspiron 546s

- Remettez le bloc ventilateur-dissipateur de chaleur dans le support.
- Vérifiez que les deux poignées de la pince sont alignées avec les deux saillies du support.
- Maintenez le bloc ventilateur-dissipateur de chaleur du processeur en place, puis faites pivoter le levier de pince de 180 degrés dans le sens des aiguilles d'une montre de manière à enclencher le bloc.



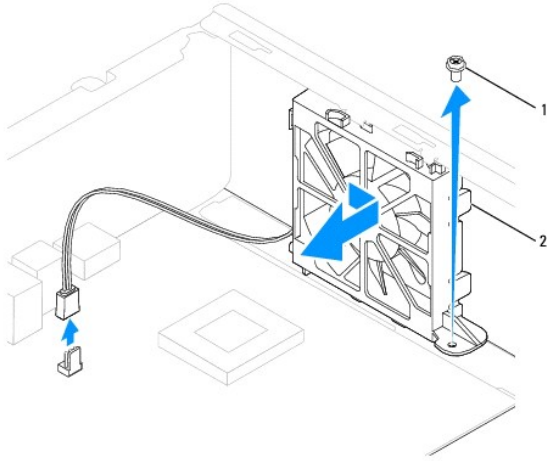
1	bloc ventilateur-dissipateur de chaleur du processeur	2	levier de pince	3	saillie de support
4	poignée de la pince	5	support		

4. Branchez le câble du bloc ventilateur-dissipateur de chaleur au connecteur de ventilateur sur la carte système (voir la section [Composants de la carte système](#)).
5. Remettez en place le capot de l'ordinateur (voir [Remise en place du capot de l'ordinateur](#)).
6. Branchez l'ordinateur et les périphériques à une prise électrique, puis allumez-les.

Retrait du ventilateur du châssis

⚠ PRECAUTION : ne touchez pas aux pales du ventilateur lors du retrait du ventilateur du châssis. Cela risque d'endommager le ventilateur.

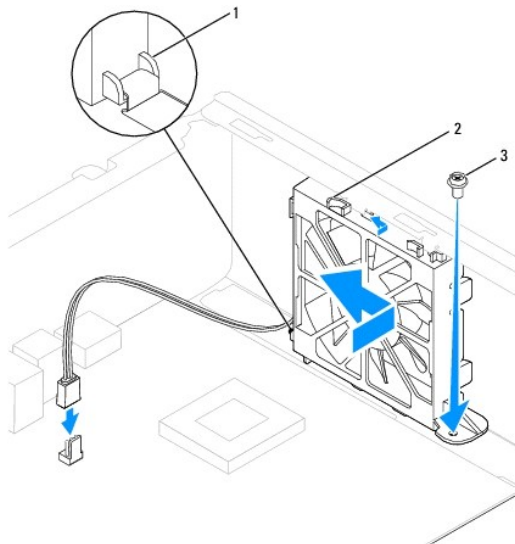
1. Suivez les procédures de la section [Avant de commencer](#).
2. Retirez le capot de l'ordinateur (voir [Retrait du capot de l'ordinateur](#)).
3. Débranchez le câble du ventilateur de châssis du connecteur du ventilateur sur la carte système (voir [Composants de la carte système](#)).
4. Retirez la vis qui fixe le ventilateur du châssis.
5. Faites glisser le ventilateur du châssis vers l'avant de l'ordinateur, puis soulevez-le.



1 vis 2 ventilateur du châssis

Remise en place du ventilateur du châssis

1. Suivez les procédures de la section [Avant de commencer](#).
2. Alignez les languettes inférieure et supérieure du ventilateur de châssis avec les saillies du châssis, puis faites glisser le ventilateur à l'arrière de l'ordinateur.



1 languette inférieure 2 languettes supérieures (2) 3 vis

3. Resserrez la vis qui fixe le ventilateur au châssis.
4. Branchez le câble du ventilateur de châssis sur le connecteur du ventilateur sur la carte système (voir [Composants de la carte système](#)).
5. Remettez en place le capot de l'ordinateur (voir [Remise en place du capot de l'ordinateur](#)).
6. Raccordez l'ordinateur et les périphériques à des prises électriques, puis allumez-les.

[Retour à la page Contenu](#)

[Retour à la page Contenu](#)

Panneau d'E/S avant

Notice d'entretien pour Dell™ Inspiron™ 535s/537s/545s/546s

- [Retrait du panneau d'E/S avant](#)
- [Remise en place du panneau d'E/S avant](#)

- ⚠ **AVERTISSEMENT** : avant toute intervention à l'intérieur de votre ordinateur, consultez les consignes de sécurité livrées avec celui-ci. Pour plus d'informations sur les meilleures pratiques en matière de sécurité, consultez la page d'accueil Regulatory Compliance (Conformité à la réglementation) à l'adresse suivante : www.dell.com/regulatory_compliance.
- ⚠ **AVERTISSEMENT** : pour prévenir tout risque d'électrocution, débranchez toujours votre ordinateur de la prise secteur avant de retirer le capot.
- ⚠ **AVERTISSEMENT** : ne faites pas fonctionner votre ordinateur lorsque le capot est retiré (notamment les capots de l'ordinateur, les cadres, les plaques de recouvrement, les caches du panneau avant, etc.).

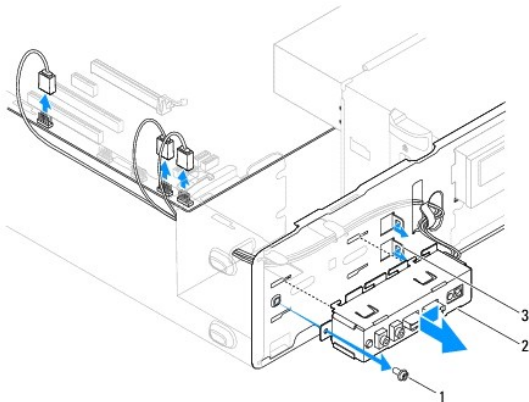
Retrait du panneau d'E/S avant

📌 **REMARQUE** : mémorisez la façon dont les câbles sont acheminés avant de les retirer, de manière à pouvoir les remettre en place correctement lors de l'installation du nouveau panneau d'E/S.

1. Suivez les procédures de la section [Avant de commencer](#).
2. Retirez le capot de l'ordinateur (voir [Retrait du capot de l'ordinateur](#)).
3. Retirez le cadre avant (voir [Retrait du cadre avant](#)).
4. Enlevez le support (voir la section [Retrait du support](#)).
5. Retirez le disque dur (voir [Retrait d'un disque dur](#)).

⚠ **PRECAUTION** : faites extrêmement attention lorsque vous glissez le panneau d'E/S hors de l'ordinateur. Si vous ne prenez pas assez de précautions, vous pouvez endommager les connecteurs et les clips d'acheminement des câbles.

6. Débranchez tous les câbles qui sont connectés au panneau d'E/S de la carte système.
7. Retirez les vis fixant le panneau d'E/S au châssis.
8. Faites glisser le panneau d'E/S vers la gauche et retirez le avec précaution.



1	vis	2	panneau d'E/S	3	encoche pour pince du panneau d'E/S
---	-----	---	---------------	---	-------------------------------------

Remise en place du panneau d'E/S avant

⚠ **PRECAUTION** : faites attention de ne pas endommager les connecteurs de câble et les clips d'acheminement des câbles lorsque vous faites glisser le panneau d'E/S dans l'encoche pour pince du panneau d'E/S.

1. Alignez le panneau d'E/S sur l'encoche pour pince et faites-le glisser dedans.
2. Revissez la vis fixant le panneau d'E/S au châssis.
3. Branchez les câbles aux connecteurs de la carte système.
4. Réinstallez le disque dur (voir [Remise en place d'un disque dur](#)).
5. Remettez en place le support (voir la section [Remise en place du support](#)).
6. Réinstallez le cadre avant (voir [Réinstallation du cadre avant](#)).
7. Remettez en place le capot de l'ordinateur (voir [Remise en place du capot de l'ordinateur](#)).
8. Branchez l'ordinateur et les périphériques à une prise électrique, puis allumez-les.

[Retour à la page Contenu](#)

[Retour à la page Contenu](#)

Mémoire

Notice d'entretien pour Dell™ Inspiron™ 535s/537s/545s/546s

- [Retrait de la mémoire](#)
- [Réinstallation de la mémoire](#)
- [Configuration de la mémoire recommandée](#)
- [Configuration de la mémoire à double canal](#)

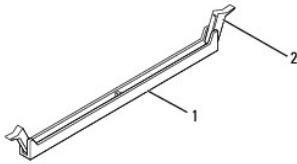
⚠ AVERTISSEMENT : avant toute intervention à l'intérieur de votre ordinateur, consultez les consignes de sécurité livrées avec celui-ci. Pour plus d'informations sur les meilleures pratiques en matière de sécurité, consultez la page d'accueil Regulatory Compliance (Conformité à la réglementation) à l'adresse suivante : www.dell.com/regulatory_compliance.

⚠ AVERTISSEMENT : pour prévenir tout risque d'électrocution, débranchez toujours votre ordinateur de la prise secteur avant de retirer le capot.

⚠ AVERTISSEMENT : ne faites pas fonctionner votre ordinateur lorsque le capot est retiré (notamment les capots de l'ordinateur, les cadres, les plaques de recouvrement, les caches du panneau avant, etc.).

Retrait de la mémoire

1. Suivez les procédures de la section [Avant de commencer](#).
2. Retirez le capot de l'ordinateur (voir [Retrait du capot de l'ordinateur](#)).
3. Identifiez les modules de mémoire sur la carte système (voir [Composants de la carte système](#)).
4. Appuyez sur les pinces de fixation situées à chaque extrémité du connecteur de module de mémoire pour les écarter.



1	connecteur de module de mémoire	2	pince de fixation
---	---------------------------------	---	-------------------

5. Saisissez le module et tirez-le vers le haut.

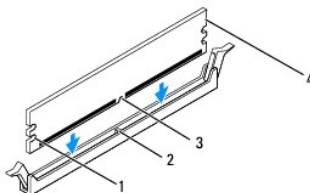
Si vous avez des difficultés à le retirer, déplacez-le doucement d'avant en arrière pour le dégager de son connecteur.

Réinstallation de la mémoire

1. Suivez les procédures de la section [Avant de commencer](#).
2. Appuyez sur les pinces de fixation situées à chaque extrémité du connecteur de module de mémoire pour les écarter.
3. Suivez les instructions d'installation de la mémoire (voir [Configuration de la mémoire recommandée](#)).

⚠ PRECAUTION : n'installez aucun module de mémoire à code correcteur d'erreurs (ECC).

4. Alignez l'encoche située sur le bas du module de mémoire avec la languette du connecteur du module de mémoire.

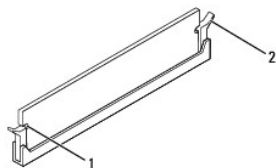


1	découpes (2)	2	languette
3	encoche	4	module de mémoire

⚠ PRECAUTION : pour éviter d'endommager le module de mémoire, enfoncez le module dans le connecteur en appliquant une force égale à chaque extrémité du module.

5. Insérez le module dans le connecteur jusqu'à ce qu'il se mette en place.

Si le module est correctement inséré, les pinces de fixation doivent s'enclencher dans les découpes se trouvant à chacune de ses extrémités.



1	découpes (2)	2	pince de fixation (enclenchable)
---	--------------	---	----------------------------------

6. Remettez en place le capot de l'ordinateur (voir [Remise en place du capot de l'ordinateur](#)).

7. Branchez l'ordinateur et ses périphériques à leurs prises secteur, puis allumez-les.

Si un message s'affiche pour indiquer que la taille de la mémoire a changé, appuyez sur <F1> pour continuer.

8. Ouvrez une session sur l'ordinateur.

9. Cliquez avec le bouton droit de la souris sur l'icône **Poste de travail** du bureau Microsoft® Windows®, puis sur **Propriétés**.

10. Cliquez sur l'onglet **Général**.

11. Pour vérifier que la mémoire est correctement installée, contrôlez la quantité de mémoire (RAM) répertoriée.

Configuration de la mémoire recommandée

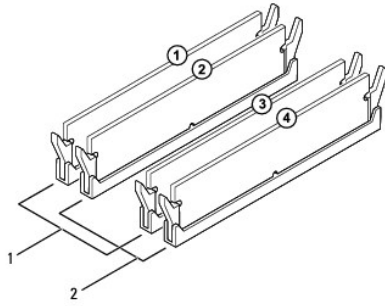
Lorsque vous installez ou réinstallez la mémoire, reportez-vous au tableau ci-après :

Modèle	Un module	Deux modules	Trois modules	Quatre modules
535s/537s	DIMM1	DIMM1 DIMM2	S.O.	S.O.
545s	DIMM1	DIMM1 DIMM3	DIMM1 DIMM3 DIMM2	DIMM1 DIMM3 DIMM2 DIMM4
546s	DIMM1	DIMM1 DIMM2	DIMM1 DIMM2 DIMM3	DIMM1 DIMM2 DIMM3 DIMM4

Configuration de la mémoire à double canal

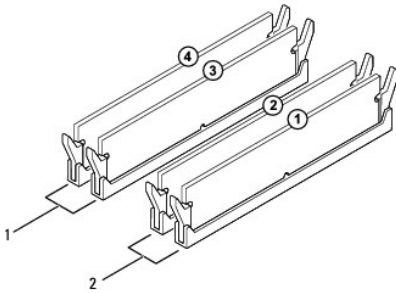
REMARQUE : Inspiron™ 535s/537s ne prend pas en charge la mémoire à double canal.

Inspiron 545s



1	Paire A : une paire identique de modules de mémoire dans les connecteurs DIMM1 et DIMM3	2	Paire B : une paire identique de modules de mémoire dans les connecteurs DIMM2 et DIMM4
---	---	---	---

Inspiron 546s



1	Paire B : une paire identique de modules de mémoire dans les connecteurs DIMM3 et DIMM4	2	Paire A : une paire identique de modules de mémoire dans les connecteurs DIMM1 et DIMM2
---	---	---	---

[Retour à la page Contenu](#)

[Retour à la page Contenu](#)

Bloc d'alimentation

Notice d'entretien pour Dell™ Inspiron™ 535s/537s/545s/546s

- [Retrait du bloc d'alimentation](#)
- [Réinstallation du bloc d'alimentation](#)

⚠ AVERTISSEMENT : avant toute intervention à l'intérieur de votre ordinateur, consultez les consignes de sécurité livrées avec celui-ci. Pour des informations supplémentaires sur les consignes de sécurité, reportez-vous à la page de conformité aux réglementations à l'adresse www.dell.com : www.dell.com/regulatory_compliance.

⚠ AVERTISSEMENT : pour prévenir tout risque d'électrocution, débranchez toujours votre ordinateur de la prise secteur avant de retirer le capot.

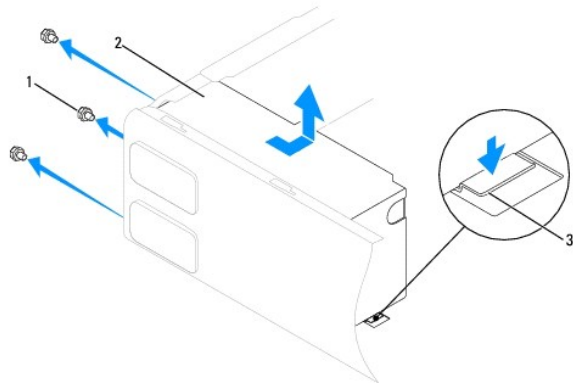
⚠ AVERTISSEMENT : ne faites pas fonctionner votre ordinateur lorsque le capot est retiré (notamment les capots de l'ordinateur, les cadres, les plaques de recouvrement, les caches du panneau avant, etc.).

Retrait du bloc d'alimentation

1. Suivez les procédures de la section [Avant de commencer](#).
2. Retirez le capot de l'ordinateur (voir [Retrait du capot de l'ordinateur](#)).
3. Débranchez les câbles d'alimentation en CC de la carte système et des lecteurs.

avant de débrancher les câbles d'alimentation en CC de la carte système et des lecteurs, mémorisez la façon dont ils sont acheminés sous les languettes du châssis de l'ordinateur. Vous devrez acheminer ces câbles correctement lorsque vous les remettrez en place, pour éviter qu'ils puissent être coincés ou pliés.

4. Enlevez le support (voir la section [Retrait du support](#)).
5. Désengagez tous les câbles de la pince de fixation située sur le côté du bloc d'alimentation.
6. Retirez les trois vis qui fixent le bloc d'alimentation au châssis de l'ordinateur.



1	vis (3)	2	bloc d'alimentation	3	loquet (disponible uniquement sur Inspiron 535s and 537s)
---	---------	---	---------------------	---	---


7. Pour les modèles Inspiron 535s et 537s, appuyez sur le loquet.
Dégagez le bloc d'alimentation, puis retirez-le.

Réinstallation du bloc d'alimentation

1. Pour les modèles Inspiron 535s et 537s, appuyez sur le loquet.
Faites glisser le bloc d'alimentation de rechange vers l'arrière de l'ordinateur.


⚠ AVERTISSEMENT : si les vis ne sont pas correctement placées et serrées, le risque de chocs électriques est plus important, car ces vis font partie intégrante du mécanisme de mise à la terre du système.

2. Resserrez les trois vis qui fixent le bloc d'alimentation au châssis de l'ordinateur.

 **REMARQUE :** acheminez les câbles d'alimentation CC sous les languettes du châssis. Pour qu'ils ne soient pas endommagés, les câbles doivent être correctement acheminés.

3. Rebranchez les câbles d'alimentation CC aux lecteurs et à la carte système.

4. Fixez tous les câbles via la pince de fixation située sur le côté du bloc d'alimentation.

 **REMARQUE :** procédez à une vérification supplémentaire de toutes les connexions des câbles afin de vous assurer qu'elles sont solides.

5. Remettez en place le support (voir la section [Remise en place du support](#)).

6. Remettez en place le capot de l'ordinateur (voir [Remise en place du capot de l'ordinateur](#)).

7. Raccordez l'ordinateur et les périphériques à une prise électrique, puis allumez-les.

[Retour à la page Contenu](#)

[Retour à la page Contenu](#)

Configuration du système

Notice d'entretien pour Dell™ Inspiron™ 535s/537s/545s/546s

- [Présentation générale](#)
- [Accès au programme de configuration du système](#)
- [Effacement des mots de passe oubliés](#)
- [Effacement des paramètres CMOS](#)
- [Flashage du BIOS](#)

Présentation générale

Utilisez le programme de configuration du système :


- 1 pour modifier les informations de configuration du système après l'ajout, la modification ou le retrait de matériel ;
- 1 pour modifier ou définir des options définissables par l'utilisateur, telles que le mot de passe ;
- 1 pour connaître la quantité de mémoire disponible ou définir le type de disque dur à installer.

Avant d'utiliser le programme de configuration du système, veillez à noter les informations qui y sont affichées pour pouvoir vous y reporter ultérieurement.

 **PRECAUTION** : ne modifiez pas les paramètres du programme de configuration du système si vous n'êtes pas un utilisateur expérimenté. Certaines modifications peuvent empêcher l'ordinateur de fonctionner correctement.

Accès au programme de configuration du système

1. Allumez votre ordinateur (ou redémarrez-le).
2. Lorsque le logo DELL apparaît, appuyez immédiatement sur <F2>.

 **REMARQUE** : une panne de clavier peut se produire si une touche du clavier est maintenue enfoncée trop longtemps. Pour éviter ce type d'incident, appuyez brièvement sur <F2> à intervalles réguliers, jusqu'à ce que l'écran de configuration du système apparaisse.

Si vous n'êtes pas intervenu assez rapidement, le logo du système d'exploitation apparaît et le système poursuit la procédure de démarrage. Attendez que le bureau Microsoft® Windows® s'affiche, puis arrêtez l'ordinateur et réessayez.

Ecrans de configuration du système


Liste des options : ce champ s'affiche en haut de la fenêtre de configuration du système. L'onglet des options propose une liste de fonctions qui définissent la configuration de votre ordinateur, notamment le matériel installé ainsi que les fonctions d'économie d'énergie et de sécurité.

Champ des options : ce champ contient les informations relatives à chacune des options. Il permet de visualiser les paramètres actuels et de les modifier. Utilisez les touches fléchées de gauche et de droite pour mettre une option en surbrillance. Appuyez sur <Entrée> pour activer la sélection.

Champ d'aide : ce champ offre de l'aide contextuelle d'après les options choisies.

Fonctions des touches : ce champ s'affiche sous le champ des options. Il répertorie les touches disponibles et leur fonction dans le champ de configuration du système sélectionné.

Options de configuration du système

 **REMARQUE** : selon l'ordinateur et les périphériques installés, les éléments qui apparaissent dans cette section peuvent ne pas s'afficher ou s'afficher de manière légèrement différente.

Inspiron 535s/537s

System Info (Informations sur le système)	
System (Système)	Affiche le numéro de modèle du système.
BIOS Info (Informations sur le BIOS)	Affiche la version et la date du BIOS.
Asset Tag (Numéro d'inventaire)	Affiche le numéro d'inventaire de l'ordinateur, le cas échéant.
Service Tag (Numéro de service)	Affiche le numéro de service de l'ordinateur.
Processor Type (Type de processeur)	Affiche le type du processeur.

Processor Level 2 Cache (Mémoire cache de niveau 2 par processeur)	Affiche la quantité de mémoire cache de niveau 2 par processeur.
Memory Installed (Mémoire installée)	Indique la quantité de mémoire installée.
Memory Available (Mémoire disponible)	Indique la quantité de mémoire disponible.
Memory Speed (Fréquence de la mémoire)	Indique la fréquence de mémoire installée.
Memory Channel Mode (Mode du canal de mémoire)	Indique le mode du canal de mémoire installée.
System Memory Type (Type de mémoire système)	Indique le type de mémoire installée.
Standard CMOS Features (Fonctionnalités CMOS standard)	
Date	Affiche la date actuelle au format (jj:mm:aaaa).
Time (Heure)	Affiche l'heure actuelle au format (hh:mm:ss).
SATA 0	Affiche les disques SATA reliés au connecteur SATA 0.
SATA 1	Affiche les disques SATA reliés au connecteur SATA 1.
Halt On (Interruption pour)	Toutes les erreurs; Toutes, sauf celles du clavier (par défaut : Toutes, sauf celles du clavier).
Advanced BIOS Features (Fonctionnalités BIOS avancées)	
CPU Feature (Fonctionnalité du processeur)	<ul style="list-style-type: none"> 1 Limit CPUID Value (Limiter la valeur CPUID) : Enabled (Activé) ; Disabled (Désactivé), (par défaut : Désactivé). 1 Execute Disable Bit (Exécuter Disable Bit) : Enabled (Activé) ; Disabled (Désactivé), (par défaut : Activé) 1 Core Multi-Processing (Traitement multicur) : Enabled (Activé) ; Disabled (Désactivé), (par défaut : Activé)
Boot Up NumLock Status (Etat de Verr Num au démarrage)	Off (Eteint) ; On (Allumé), (par défaut : Allumé)
Module Bay (Baie modulaire)	Identifie le périphérique installé sur la baie modulaire.
Boot Device Configuration (Configuration de périphérique d'amorçage)	
Removable Boot Priority (Priorité d'amorçage des périphériques amovibles)	Définit la priorité des périphériques amovibles tels que des lecteurs de disquette USB. Les éléments affichés sont mis à jour de façon dynamique selon les périphériques amovibles connectés.
Hard Disk Boot Priority (Priorité d'amorçage des disques durs)	Définit la priorité des disques durs. Les éléments affichés sont mis à jour de façon dynamique selon les disques durs détectés.
CD/DVD Boot Priority (Priorité d'amorçage des lecteurs CD/DVD)	Définit la priorité des lecteurs CD/DVD. Les éléments affichés sont mis à jour de façon dynamique selon les lecteurs CD/DVD détectés.
Network Boot Priority (Priorité d'amorçage des périphériques réseau)	Définit la priorité des périphériques réseau. Les éléments affichés sont mis à jour de façon dynamique selon les périphériques réseau.
USB Boot Priority (Priorité d'amorçage des lecteurs USB)	Définit la priorité des lecteurs USB. Les éléments affichés sont mis à jour de façon dynamique selon les lecteurs USB détectés.
First Boot Device (Premier périphérique d'amorçage)	Removable Dev. (Amovible), Hard Drive (Disque dur), CD/DVD (Lecteur CD/DVD), Network (Réseau), USB (Lecteur USB), Disabled (Désactivé), (par défaut : Amovible).
Second Boot Device (Deuxième périphérique d'amorçage)	Removable Dev. (Amovible), Hard Drive (Disque dur), CD/DVD (Lecteur CD/DVD), Network (Réseau), USB (Lecteur USB), Disabled (Désactivé), (par défaut : Disque dur).
Third Boot Device (Troisième périphérique d'amorçage)	Removable Dev. (Amovible), Hard Drive (Disque dur), CD/DVD (Lecteur CD/DVD), Network (Réseau), USB (Lecteur USB), Disabled (Désactivé), (par défaut : CD/DVD).
Fourth Boot Device (Quatrième périphérique d'amorçage)	Removable Dev. (Amovible), Hard Drive (Disque dur), CD/DVD (Lecteur CD/DVD), Network (Réseau), USB (Lecteur USB), Disabled (Désactivé), (par défaut : Réseau).
Fifth Boot Device (Cinquième périphérique d'amorçage)	Removable Dev. (Amovible), Hard Drive (Disque dur), CD/DVD (Lecteur CD/DVD), Network (Réseau), USB (Lecteur USB), Disabled (Désactivé), (par défaut : USB).
Boot Other Device (Autre périphérique d'amorçage)	Enabled (Activé), Disabled (Désactivé), (par défaut : Activé).
Advanced Chipset Features (Fonctionnalités de jeu de puces avancées)	
Init Display First (Affichage d'initialisation d'abord)	PCI Slot (Fente PCI), Onboard (Intégré), (par défaut : Fente PCI).
Video Memory Size (Taille de la mémoire vidéo)	1 MB (1 Mo), 8 MB (8 Mo), (par défaut : 8 Mo).
DVMT Mode (Mode DVMT)	FIXED (FIXE), DVMT (par défaut : DVMT).
DVMT/FIXED Memory Size (Taille de mémoire SVMT/FIXE)	128 MB (128 Mo), 256 MB (256 Mo), MAX (par défaut : 128 Mo).
REMARQUE : les fonctionnalités DVMT Mode (Mode DVMT) et FIXED Memory Size (Taille de la mémoire FIXE) ne sont pas disponibles sur le modèle Inspiron 537s.	
Integrated Peripherals (Périphériques intégrés)	

USB Device Setting (Réglage de périphérique USB)	<ul style="list-style-type: none"> USB Controller (Contrôleur USB) : Enabled (Activé) ou Disabled (Désactivé), (par défaut : Activé). USB Operation Mode (Mode de fonctionnement USB) : High Speed (Vitesse élevée), Full Speed (Vitesse moyenne), Low Speed (Vitesse faible), (par défaut : Vitesse élevée).
Onboard SATA Controller (Contrôleur SATA intégré)	Enabled (Activé) ou Disabled (Désactivé), (par défaut : Activé).
Onboard AUDIO Controller (Contrôleur AUDIO intégré)	Enabled (Activé) ou Disabled (Désactivé), (par défaut : Activé).
Onboard LAN Controller (Contrôleur réseau local intégré)	Enabled (Activé) ou Disabled (Désactivé), (par défaut : Activé).
Onboard LAN Boot ROM (ROM de démarrage du réseau local intégré)	Enabled (Activé) ou Disabled (Désactivé), (par défaut : Désactivé).
Power Management Setup (Configuration de la gestion de l'alimentation)	
ACPI Suspend Type (Type de mise en veille ACPI)	S1(POS), S3(STR), (par défaut : S3(STR)).
Remote Wake Up (Eveil à distance)	On (Allumé), Off (Eteint), (par défaut : Allumé).
Auto Power On (Allumage automatique)	Enabled (Activé), Disabled (Désactivé), (par défaut : Désactivé).
Auto Power On Date (Date de mise en route automatique)	0
Auto Power On Time (Heure de mise en route automatique)	0:00:00
AC Recovery (Reprise sur secteur)	Off (Eteint), On (Allumé), Last (Dernier), (par défaut : Eteint).
Set Superviseur Password (Définir le mot de passe de superviseur)	
Supervisor Password (Mot de passe de superviseur)	Installed (Installé), Not Installed (Non installé), (par défaut : Non installé).
Change Supervisor Password (Modifier le mot de passe de superviseur)	Appuyez sur la touche Entrée pour modifier le mot de passe de superviseur.
Set User Password (Définir le mot de passe d'utilisateur)	
User Password (Mot de passe d'utilisateur)	Installed (Installé), Not Installed (Non installé), (par défaut : Non installé).
Change User Password (Modifier le mot de passe d'utilisateur)	Appuyez sur la touche Entrée pour modifier le mot de passe d'utilisateur.

Inspiron 545s

System Info (Informations sur le système)	
System (Système)	Affiche le numéro de modèle du système.
BIOS Info (Informations sur le BIOS)	Affiche la version et la date du BIOS.
Service Tag (Numéro de service)	Affiche le numéro de service de l'ordinateur.
Processor Type (Type du processeur)	Affiche le type du processeur.
Processor L2 cache (Mémoire cache de niveau 2 par processeur)	Affiche la quantité de mémoire cache de niveau 2 par processeur.
Memory Installed (Mémoire installée)	Indique la quantité de mémoire installée.
Memory Available (Mémoire disponible)	Indique la quantité de mémoire disponible.
Memory Speed (Fréquence de la mémoire)	Indique la fréquence de mémoire installée.
Memory Channel Mode (Mode du canal de mémoire)	Indique le mode du canal de mémoire installée.
Memory Technology (Technologie de mémoire)	Indique le type de mémoire installée.
Standard CMOS Features (Fonctionnalités CMOS standard)	
Date	Affiche la date actuelle au format (jj:mm:aaaa).
Time (Heure)	Affiche l'heure actuelle au format (hh:mm:ss).
SATA 0	Affiche les disques SATA reliés au connecteur SATA 0.
SATA 1	Affiche les disques SATA reliés au connecteur SATA 1.
SATA 4	Affiche les disques SATA reliés au connecteur SATA 4.
SATA 5	Affiche les disques SATA reliés au connecteur SATA 5.
Interruption pour	Toutes les erreurs; Toutes, sauf celles du clavier (par défaut : Toutes, sauf celles du clavier).
Advanced BIOS Features (Fonctionnalités BIOS avancées)	

CPU Feature (Fonctionnalité du processeur)	<ul style="list-style-type: none"> 1 Limit CPUID Value (Limiter la valeur CPUID) : Enabled (Activé) ; Disabled (Désactivé), (par défaut : Désactivé). 1 Execute Disable Bit (Exécuter Disable Bit) : Enabled (Activé) ; Disabled (Désactivé), (par défaut : Activé) 1 Core Multi-Processing (Traitement multicur) : Enabled (Activé) ; Disabled (Désactivé), (par défaut : Activé)
Boot Up NumLock Status (Etat de Verr Num au démarrage)	Off (Eteint) ; On (Allumé), (par défaut : Allumé)
Module Bay (Baie modulaire)	Identifie le périphérique installé sur la baie modulaire.
Boot Device Configuration (Configuration de périphérique d'amorçage)	
Hard Disk Boot Priority (Priorité d'amorçage des disques durs)	Définit la priorité des disques durs. Les éléments affichés sont mis à jour de façon dynamique selon les disques durs détectés.
First Boot Device (Premier périphérique d'amorçage)	Removable (Amovible), Hard Disk (Disque dur), CDROM (Lecteur CD), USB-CDROM (Lecteur CD/USB), Legacy LAN (Réseau local Legacy), Disabled (Désactivé), (par défaut : Amovible).
Second Boot Device (Deuxième périphérique d'amorçage)	Removable (Amovible), Hard Disk (Disque dur), CDROM (Lecteur CD), USB-CDROM (Lecteur CD/USB), Legacy LAN (Réseau local Legacy), Disabled (Désactivé), (par défaut : Disque dur).
Third Boot Device (Troisième périphérique d'amorçage)	Removable (Amovible), Hard Disk (Disque dur), CDROM (Lecteur CD), USB-CDROM (Lecteur CD/USB), Disabled (Désactivé), (par défaut : Lecteur CD).
Boot Other Device (Autre périphérique d'amorçage)	Enabled (Activé), Disabled (Désactivé), (par défaut : Activé).
Advanced Chipset Features (Fonctionnalités de jeu de puces avancées)	
Init Display First (Affichage d'initialisation d'abord)	PCI Slot (Fente PCI), Onboard (Intégré), (par défaut : Fente PCI).
Video Memory Size (Taille de la mémoire vidéo)	1 MB (1 Mo), 8 MB (8 Mo), (par défaut : 8 Mo).
DVMT Mode (Mode DVMT)	FIXED (FIXE), DVMT (par défaut : DVMT).
DVMT/FIXED Memory Size (Taille de mémoire DVMT/FIXE)	128 MB (128 Mo), 256 MB (256 Mo), MAX (par défaut : 128 Mo).
Integrated Peripherals (Périphériques intégrés)	
USB Device Setting (Réglage de périphérique USB)	<ul style="list-style-type: none"> 1 USB Controller (Contrôleur USB) : Enabled (Activé) ou Disabled (Désactivé), (par défaut : Activé). 1 USB Operation Mode (Mode de fonctionnement USB) : High Speed (Vitesse élevée), Full/Low Speed (Vitesse moyenne/faible), (par défaut : Vitesse élevée).
Onboard AUDIO Controller (Contrôleur AUDIO intégré)	Enabled (Activé) ou Disabled (Désactivé), (par défaut : Activé).
Onboard LAN Controller (Contrôleur réseau local intégré)	Enabled (Activé) ou Disabled (Désactivé), (par défaut : Activé).
Onboard LAN Boot ROM (ROM de démarrage du réseau local intégré)	Enabled (Activé) ou Disabled (Désactivé), (par défaut : Désactivé).
SATA Mode (Mode SATA)	IDE, RAID (par défaut : IDE).
Power Management Setup (Configuration de la gestion de l'alimentation)	
ACPI Suspend Type (Type de mise en veille ACPI)	S1(POS), S3(STR), (par défaut : S3(STR)).
Remote Wake Up (Eveil à distance)	On (Allumé), Off (Eteint), (par défaut : Allumé).
Auto Power On (Allumage automatique)	Enabled (Activé), Disabled (Désactivé), (par défaut : Désactivé).
Auto Power On Date (Date de mise en route automatique)	0
Auto Power On Time (Heure de mise en route automatique)	0:00:00
AC Recovery (Reprise sur secteur)	Off (Eteint), On (Allumé), Last (Dernier), (par défaut : Eteint).
Set Supervisor Password (Définir le mot de passe de superviseur)	
Supervisor Password (Mot de passe de superviseur)	Installed (Installé), Not Installed (Non installé), (par défaut : Non installé).
Change Supervisor Password (Modifier le mot de passe de superviseur)	Appuyez sur la touche Entrée pour modifier le mot de passe de superviseur.
Set User Password (Définir le mot de passe d'utilisateur)	
User Password (Mot de passe d'utilisateur)	Installed (Installé), Not Installed (Non installé), (par défaut : Non installé).
Change User Password (Modifier le mot de	Appuyez sur la touche Entrée pour modifier le mot de passe d'utilisateur.

passer d'utilisateur)

Inspiron 546s

System Info (Informations sur le système)	
BIOS Info (Informations sur le BIOS)	Affiche la version et la date du BIOS.
System (Système)	Affiche le numéro de modèle du système.
Asset Tag (Numéro d'inventaire)	Affiche le numéro d'inventaire de l'ordinateur, le cas échéant.
Service Tag (Numéro de service)	Affiche le numéro de service de l'ordinateur.
Processor Type (Type du processeur)	Affiche le type du processeur.
CPU Speed (Fréquence du processeur)	Affiche la fréquence du processeur.
Processor L2 cache	Affiche la quantité de mémoire cache de niveau 2 par processeur.
Memory Installed (Mémoire installée)	Indique la quantité de mémoire installée.
Memory Available (Mémoire disponible)	Indique la quantité de mémoire disponible.
Memory Speed (Fréquence de la mémoire)	Indique la fréquence de mémoire installée.
Memory Channel Mode	Indique le mode du canal de mémoire installée.
Memory Technology (Technologie de mémoire)	Indique le type de mémoire installée.
Standard CMOS Features (Fonctionnalités CMOS standard)	
System Time (Heure système)	Affiche l'heure actuelle au format (hh:mm:ss).
System Date (Date système)	Affiche la date actuelle au format (jj:mm:aaaa).
SATA 0	Affiche les disques SATA reliés au connecteur SATA 0.
SATA 1	Affiche les disques SATA reliés au connecteur SATA 1.
SATA 2	Affiche les disques SATA reliés au connecteur SATA 2.
SATA 3	Affiche les disques SATA reliés au connecteur SATA 3.
Advanced BIOS Features (Fonctionnalités BIOS avancées)	
CPU Feature (Fonctionnalité du processeur)	<ul style="list-style-type: none">1 AMD Virtualization (Virtualisation AMD) : Enabled (Activé), Disabled (Désactivé), (par défaut : Activé).1 AMD Cool 'N' quiet Function (Fonction AMD Cool 'N' quiet) : Enabled (Activé), Disabled (Désactivé), (par défaut : Activé).1 AMD Live! : indique l'état de la fonctionnalité AMD Live!
USB Device Setting (Réglage de périphérique USB)	<ul style="list-style-type: none">1 USB Controller (Contrôleur USB) : Enabled (Activé) ou Disabled (Désactivé), (par défaut : Activé).1 USB Operation Mode (Mode de fonctionnement USB) : High Speed (Vitesse élevée), Full/Low Speed (Vitesse moyenne/faible), (par défaut : Vitesse élevée).
Advanced Chipset Features (Fonctionnalités de jeu de puces avancées)	
Init Display First (Affichage d'initialisation d'abord)	PCI-E 16X Slot (Fente PCI-E 16x), PCI-E 1X Slot (Fente PCI-E 1x), PCI Slot (Fente PCI), Onboard (Intégré), (par défaut : Fente PCI-E 16X).
UMA Frame Buffer Size (Taille de la mémoire d'image UMA)	Auto (Automatique), 32 MB (32 Mo), 64 MB (64 Mo), 128 MB (128 Mo), 256 MB (256 Mo), 512 MB (512 Mo), (par défaut : Automatique).
Onboard Audio Controller (Contrôleur audio intégré)	Auto (Automatique), Disabled (Désactivé), Enabled (Activé), (par défaut : Activé).
HD Audio (Audio HD)	Disabled (Désactivé), Enabled (Activé), (par défaut : Activé).
Onboard LAN Controller (Contrôleur réseau local intégré)	Disabled (Désactivé), Enabled (Activé), (par défaut : Activé).
Onboard LAN Boot ROM (ROM de démarrage du réseau local intégré)	Enabled (Activé), Disabled (Désactivé), (par défaut : Désactivé).
SATA Mode (Mode SATA)	RAID, ATA (par défaut : ATA).
Module Bay (Baie modulaire)	Identifie le périphérique installé sur la baie modulaire.
Boot Device Configuration (Configuration de périphérique d'amorçage)	
Boot Settings Configuration (Configuration des paramètres d'amorçage)	<ul style="list-style-type: none">1 Fast Boot (Amorçage rapide) : Disabled (Désactivé), Enabled (Activé), (par défaut : Activé).1 Numlock Key (Clé de Verr Num) : OFF (Eteint), ON (Allumé), (par défaut : Allumé).1 Keyboard Errors (Erreurs du clavier) : Report (Signaler), Do Not Report (Ne pas signaler), (par défaut : Signaler).
Hard Disk Boot Priority (Priorité d'amorçage des disques durs)	<ul style="list-style-type: none">1 1st Boot Device (Premier périphérique d'amorçage) : Removable (Amovible), CD/DVD (Lecteur CD/DVD), Hard Drive (Disque dur), Disabled (Désactivé), (par défaut : Amovible).1 2nd Boot Device (Deuxième périphérique d'amorçage) : Removable (Amovible), CD/DVD (Lecteur CD/DVD), Hard Drive (Disque dur), Disabled (Désactivé), (par défaut : Lecteur CD/DVD).1 3rd Boot Device (Troisième périphérique d'amorçage) : Removable (Amovible), CD/DVD (Lecteur CD/DVD), Hard Drive (Disque dur), Disabled (Désactivé), (par défaut : Disque dur).

Boot Other Device (Autre périphérique d'amorçage)	No (Non), Yes (Oui), (par défaut : Oui).
Power Management Setup (Configuration de la gestion de l'alimentation)	
ACPI Suspend Type (Type de mise en veille ACPI)	S1(POS), S3(STR), (par défaut : S3(STR)).
CLE Support (Prise en charge CLE)	Disabled (Désactivé), Enabled (Activé), (par défaut : Désactivé).
Remote Wake Up (Eveil à distance)	Disabled (Désactivé), Enabled (Activé), (par défaut : Activé).
AC Recovery (Reprise sur secteur)	Off (Eteint), On (Allumé), Last (Dernier), (par défaut : Eteint).
Auto Power On (Allumage automatique)	Disabled (Désactivé), Enabled (Activé), (par défaut : Désactivé).
Auto Power On Date (Date de mise en route automatique)	0
Auto Power On Time (Heure de mise en route automatique)	0:00:00
BIOS Security Features (Fonctionnalités de sécurité BIOS)	
Supervisor Password (Mot de passe de superviseur)	Affiche l'état du mot de passe de superviseur.
User Password (Mot de passe d'utilisateur)	Affiche l'état du mot de passe d'utilisateur.
Set Supervisor Password (Définir le mot de passe de superviseur)	Ce menu permet de définir le mot de passe de superviseur.
REMARQUE : Les options suivantes sont disponibles lorsque le mot de passe de superviseur est défini.	
User Access Level (Droits d'accès des utilisateurs)	
Set User Password (Définir le mot de passe d'utilisateur)	
Password Check (Vérification du mot de passe)	

Modification de la séquence d'amorçage en cours

Cette fonctionnalité peut être utilisée, par exemple, pour forcer l'ordinateur à démarrer à partir du lecteur CD afin que vous puissiez exécuter Dell Diagnostics sur le support Drivers and Utilities, puis à redémarrer à partir du disque dur une fois les tests terminés. Vous pouvez utiliser cette fonctionnalité pour redémarrer votre ordinateur à partir d'un périphérique USB tel qu'un lecteur de disquette, une clé de mémoire ou un lecteur de CD-RW.


1. Si vous démarrez à partir d'un périphérique USB, reliez-le à un connecteur USB.
2. Allumez votre ordinateur (ou redémarrez-le).
3. Lorsque F2 = Setup, F12 = Boot Menu (F2 = Configurer, F12 = Menu d'amorçage) s'affiche dans le coin supérieur droit de l'écran, appuyez sur <F12>.

Si vous n'avez pas appuyé sur la touche assez vite, le logo du système d'exploitation s'affiche. Attendez que le bureau de Microsoft Windows s'affiche, puis arrêtez l'ordinateur et réessayez.

Le menu **Boot Device** (Périphérique d'amorçage) s'affiche. Il répertorie tous les périphériques d'amorçage disponibles. Un numéro est associé à chaque périphérique.


4. Au bas du menu, entrez le numéro du périphérique à utiliser pour l'amorçage en cours uniquement.

Par exemple, si vous démarrez l'ordinateur à partir d'une clé de mémoire USB, sélectionnez **USB Flash Device** (Périphérique Flash USB) et appuyez sur <Entrée>.

 **REMARQUE :** pour démarrer sur un périphérique USB, celui-ci doit être amorçable. Pour vous en assurer, consultez la documentation du périphérique.

Modification de la séquence d'amorçage pour les prochains redémarrages

1. Accédez au programme de configuration du système (voir [Accès au programme de configuration du système](#)).
2. Utilisez les touches fléchées pour mettre en surbrillance l'option de menu **Boot Sequence** (Séquence d'amorçage), puis appuyez sur <Entrée> pour accéder au menu.

 **REMARQUE :** notez la séquence d'amorçage utilisée au cas où vous auriez besoin de la restaurer.

3. Appuyez sur les touches haut et bas pour faire défiler la liste de périphériques.
4. Appuyez sur les touches plus (+) ou moins (-) pour modifier la priorité d'amorçage des périphériques.

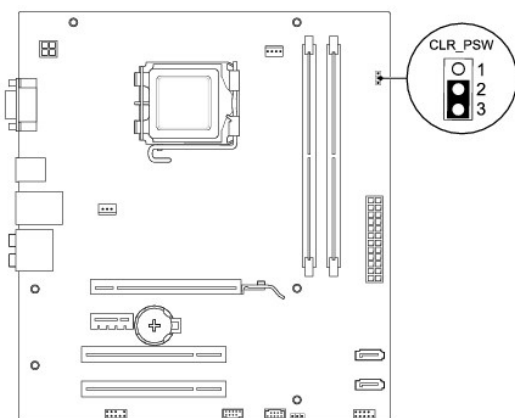
Effacement des mots de passe oubliés

⚠ AVERTISSEMENT : avant toute intervention à l'intérieur de votre ordinateur, consultez les consignes de sécurité livrées avec celui-ci. Pour plus d'informations sur les meilleures pratiques en matière de sécurité, consultez la page d'accueil Regulatory Compliance (Conformité à la réglementation) à l'adresse suivante : www.dell.com/regulatory_compliance.

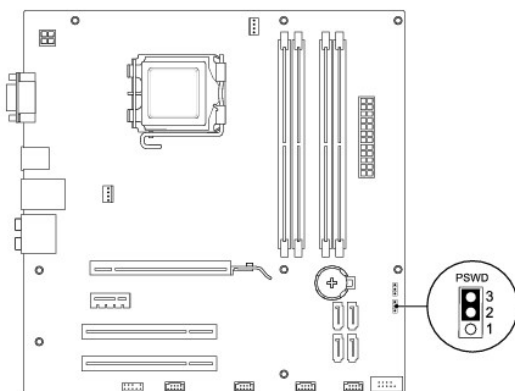
1. Suivez les procédures de la section [Avant de commencer](#).
2. Retirez le capot de l'ordinateur (voir [Retrait du capot de l'ordinateur](#)).
3. Repérez le cavalier de réinitialisation de mot de passe à 3 broches sur la carte système.

🔧 REMARQUE : L'emplacement du connecteur du mot de passe peut varier selon l'ordinateur.

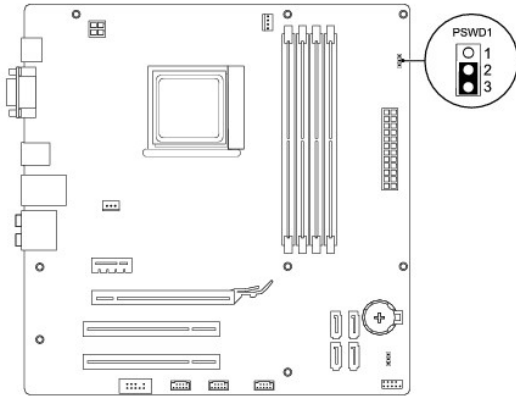
Inspiron 535s/537s



Inspiron 545s




Inspiron 546s



4. Retirez le cavalier à 2 broches des broches 2 et 3, puis insérez-le dans les broches 1 et 2.
5. Allumez l'ordinateur, attendez environ cinq secondes, puis éteignez l'ordinateur. Le cas échéant, appuyez sur le bouton d'alimentation et maintenez-le enfoncé pour éteindre l'ordinateur.
6. Retirez le cavalier à 2 broches des broches 1 et 2 et replacez-le sur les broches 2 et 3 pour activer la fonctionnalité de mot de passe.
7. Remettez en place le capot de l'ordinateur (voir [Remise en place du capot de l'ordinateur](#)).
8. Rebranchez l'ordinateur et ses périphériques à leurs prises secteur, puis allumez-les.

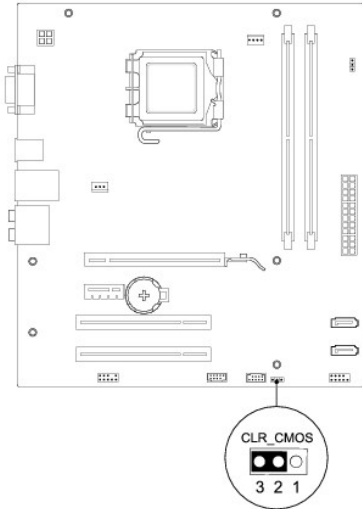
Effacement des paramètres CMOS

1. Suivez les procédures de la section [Avant de commencer](#).

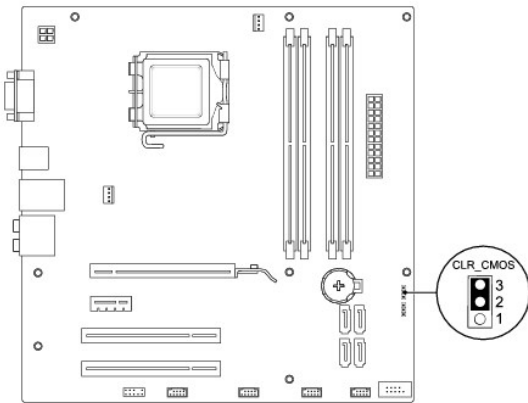
 **REMARQUE** : L'ordinateur doit être débranché de la prise secteur avant d'effacer les paramètres CMOS.

2. Retirez le capot de l'ordinateur (voir [Retrait du capot de l'ordinateur](#)).
3. Réinitialisez les paramètres CMOS actuels :
 - a. Repérez le cavalier de réinitialisation CMOS à 3 broches sur la carte système.
 - b. Enlevez le cavalier des broches 2 et 3 du cavalier de réinitialisation CMOS.
 - c. Placez le cavalier sur les broches 1 et 2 du cavalier de réinitialisation CMOS, puis attendez environ cinq secondes.
 - d. Enlevez le cavalier, puis réinsérez-le dans les broches 2 et 3 du cavalier de réinitialisation CMOS.

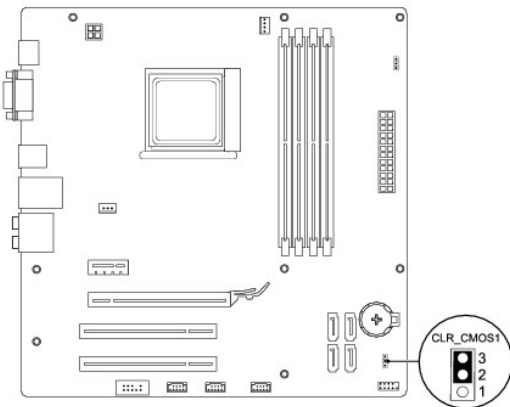
Inspiron 535s/537s



Inspiron 545s



Inspiron 546s



4. Remettez en place le capot de l'ordinateur (voir [Remise en place du capot de l'ordinateur](#)).
 5. Rebranchez l'ordinateur et ses périphériques à leurs prises secteur, puis allumez-les.
-

Flashage du BIOS

Une mise à jour flash du BIOS peut être nécessaire si une nouvelle version est disponible ou lors du remplacement de la carte système.

1. Allumez l'ordinateur.
2. Localisez le fichier de mise à jour du BIOS de votre ordinateur sur le site Web de service du support de Dell à l'adresse support.dell.com.
3. Cliquez sur **Télécharger maintenant** pour télécharger le fichier.
4. Si la fenêtre **Export Compliance Disclaimer** (Exclusion de responsabilité pour l'exportation) s'affiche, cliquez sur **Yes, I Accept this Agreement** (Oui, j'accepte le contrat).

La fenêtre **Téléchargement de fichier** apparaît.

5. Cliquez sur **Enregistrer ce programme sur le disque**, puis sur **OK**.

La fenêtre **Enregistrer sous** apparaît.

6. Cliquez sur la flèche bas pour afficher le menu **Enregistrer dans**, sélectionnez **Bureau**, puis cliquez sur **Enregistrer**.

Le fichier se télécharge sur votre bureau.

7. Cliquez sur **Fermer** lorsque la fenêtre **Download Complete** (Téléchargement terminé) apparaît.

Une icône de fichier portant le même nom que le fichier de mise à jour du BIOS téléchargé apparaît sur le bureau.

8. Double-cliquez sur l'icône du fichier sur le bureau et suivez les instructions à l'écran.

[Retour à la page Contenu](#)

[Retour à la page Contenu](#)

Carte système

Notice d'entretien pour Dell™ Inspiron™ 535s/537s/545s/546s

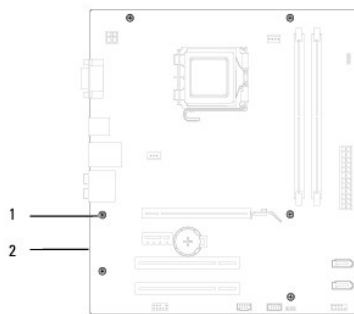
- [Retrait de la carte système](#)
- [Remise en place de la carte système](#)

- ⚠ **AVERTISSEMENT** : avant toute intervention à l'intérieur de votre ordinateur, consultez les consignes de sécurité livrées avec celui-ci. Pour plus d'informations sur les meilleures pratiques en matière de sécurité, consultez la page d'accueil Regulatory Compliance (Conformité à la réglementation) à l'adresse suivante : www.dell.com/regulatory_compliance.
- ⚠ **AVERTISSEMENT** : pour prévenir tout risque d'électrocution, débranchez toujours votre ordinateur de la prise secteur avant de retirer le capot.
- ⚠ **AVERTISSEMENT** : ne faites pas fonctionner votre ordinateur lorsque le capot est retiré (notamment les capots de l'ordinateur, les cadres, les plaques de recouvrement, les caches du panneau avant, etc.).

Retrait de la carte système

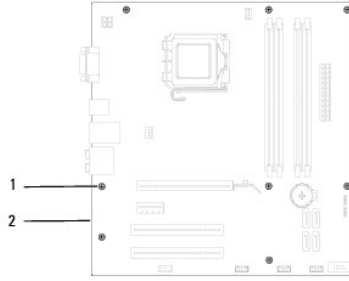
1. Suivez les procédures de la section [Avant de commencer](#).
2. Retirez le capot de l'ordinateur (voir [Retrait du capot de l'ordinateur](#)).
3. Enlevez le support (voir la section [Retrait du support](#)).
4. Retirez toute carte d'extension de la carte système (voir la section [Retrait de cartes PCI et PCI Express](#)).
5. Retirez le lecteur optique (voir [Retrait d'un lecteur optique](#)).
6. Retirez le bloc ventilateur-dissipateur de chaleur du processeur (voir [Retrait du bloc ventilateur-dissipateur de chaleur du système](#)).
7. Retirez le processeur (voir [Retrait du processeur](#)).
8. Retirez les modules de mémoire (voir la section [Retrait de la mémoire](#)) en mémorisant le support dans lequel chaque module est installé pour que vous puissiez réinstaller les modules correctement après le remplacement de la carte.
9. Débranchez tous les câbles de la carte système. Mémorisez la façon dont les câbles sont acheminés avant de les retirer, de manière à pouvoir les remettre en place correctement lors de l'installation de la nouvelle carte système.
10. Retirez les vis de la carte système.
11. Soulevez la carte système, puis retirez-la de son emplacement.

Inspiron 535s/537s



1	vis (6)	2	carte système
---	---------	---	---------------

Inspiron 545s/546s



1 vis (8) 2 carte système

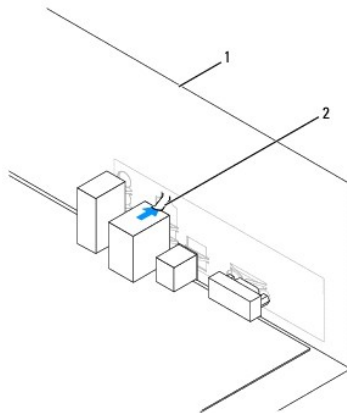
Comparez la carte système que vous venez de retirer à la nouvelle carte pour vous assurer qu'elles sont identiques.

Remise en place de la carte système

1. Alignez avec précaution la carte système par rapport au châssis et faites-la glisser vers l'arrière de l'ordinateur.

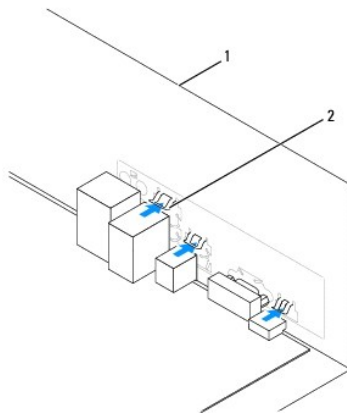
⚠ PRECAUTION : vérifiez que les ressorts de rétention de port ne sont pas endommagés lors du remplacement de la carte système.

Inspiron 535s/537s



1 arrière de l'ordinateur 2 ressort de rétention de port

Inspiron 545s/546s



1 arrière de l'ordinateur 2 ressorts de rétention de port (3)

2. Remettez en place les vis qui fixent la carte système au châssis.
3. Rebranchez les câbles que vous avez débranchés de la carte système.

⚠ PRECAUTION : vérifiez que le bloc ventilateur-dissipateur de chaleur est correctement installé.

4. Remettez en place le processeur (voir [Remise en place du processeur](#)).
5. Réinstallez le bloc ventilateur-dissipateur de chaleur du processeur (voir [Remise en place du bloc ventilateur-dissipateur de chaleur du système](#)).
6. Réinstallez les modules de mémoire dans leurs supports, aux emplacements correspondants (voir la section [Réinstallation de la mémoire](#)).
7. Réinstallez le lecteur optique (voir [Remise en place d'un lecteur optique](#)).
8. Remettez en place toutes les cartes d'extension de la carte système (voir la section [Remise en place des cartes PCI et PCI Express](#)).
9. Remettez en place le support (voir la section [Remise en place du support](#)).
10. Remettez en place le capot de l'ordinateur (voir [Remise en place du capot de l'ordinateur](#)).
11. Branchez l'ordinateur et les périphériques à une prise électrique, puis allumez-les.

[Retour à la page Contenu](#)

[Retour à la page Contenu](#)

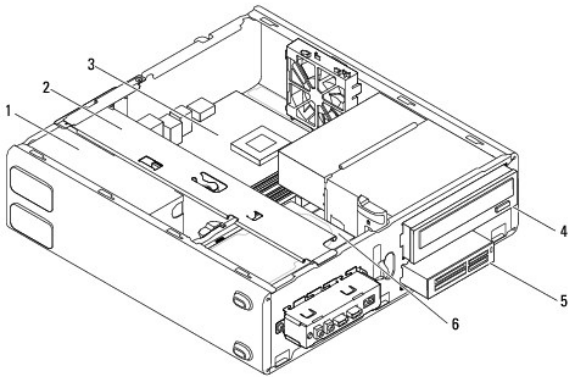
Présentation technique

Notice d'entretien pour Dell™ Inspiron™ 535s/537s/545s/546s

- [Vue interne de l'ordinateur](#)
- [Composants de la carte système](#)

AVERTISSEMENT : avant toute intervention à l'intérieur de votre ordinateur, consultez les consignes de sécurité livrées avec celui-ci. Pour plus d'informations sur les meilleures pratiques en matière de sécurité, consultez la page d'accueil Regulatory Compliance (Conformité à la réglementation) à l'adresse suivante : www.dell.com/regulatory_compliance.

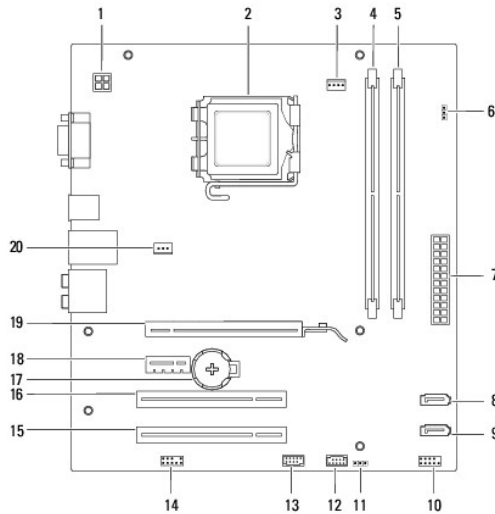
Vue interne de l'ordinateur



1	bloc d'alimentation	2	support
3	carte système	4	lecteur optique
5	lecteur de cartes multimédia (en option)	6	disque dur principal

Composants de la carte système

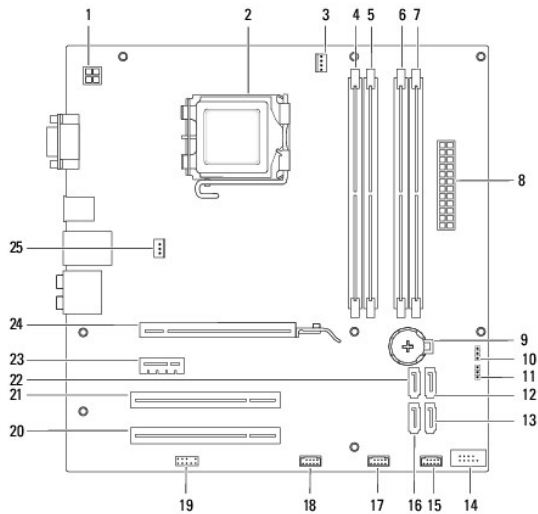
Inspiron 535s/537s



1	connecteur d'alimentation 12 V (ATX12V1)	2	support du processeur
---	--	---	-----------------------

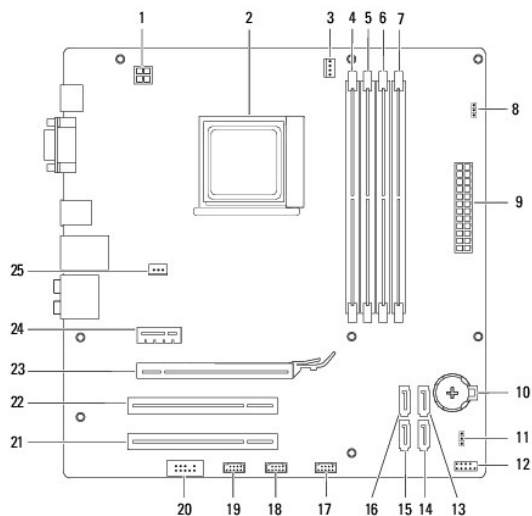
3	connecteur du ventilateur du processeur (FAN_CPU)	4	connecteur de module de mémoire (DIMM1)
5	connecteur de module de mémoire (DIMM2)	6	cavalier de réinitialisation de mot de passe (CLR_PSW)
7	connecteur d'alimentation principal (ATX1_POWER1)	8	connecteur SATA (SATA_1)
9	connecteur SATA (SATA_0)	10	connecteur du panneau avant (FRONTPANEL)
11	cavalier de réinitialisation CMOS (CLR_CMOS)	12	connecteur USB du panneau avant (F_USB2)
13	connecteur USB du panneau avant (F_USB1)	14	connecteur audio du panneau avant (FP_AUDIO)
15	logement de la carte PCI (PCI_2)	16	logement de la carte PCI (PCI_1)
17	logement de la pile (BATTERY)	18	logement de carte PCI Express x1 (PCIEX1)
19	logement de carte PCI Express x16 (PCIEX16)	20	connecteur du ventilateur du châssis (FAN_SYS)

Inspiron 545s



1	connecteur d'alimentation 12 V (PWR2)	2	support du processeur
3	connecteur du ventilateur du processeur (CPU_FAN)	4	connecteur de module de mémoire (DIMM1)
5	connecteur de module de mémoire (DIMM2)	6	connecteur de module de mémoire (DIMM3)
7	connecteur de module de mémoire (DIMM4)	8	connecteur d'alimentation principal (PWR1)
9	support de batterie (BAT)	10	cavalier de réinitialisation CMOS (CLR_CMOS)
11	cavalier de réinitialisation du mot de passe (PSWD)	12	connecteur SATA (SATA_1)
13	connecteur SATA (SATA_4)	14	connecteur de panneau avant (FP1)
15	connecteur USB du panneau avant (F_USB1)	16	connecteur SATA (SATA_5)
17	connecteur USB du panneau avant (F_USB2)	18	connecteur USB du panneau avant (F_USB3)
19	connecteur audio du panneau avant (F_AUDIO)	20	logement de la carte PCI (PCI2)
21	logement de la carte PCI (PCI1)	22	connecteur SATA (SATA_0)
23	logement de carte PCI Express x1 (PCI-E_1X)	24	logement de carte PCI Express x16 (PCI-E1_16X)
25	connecteur du ventilateur du châssis (SYS_FAN1)		

Inspiron 546s



1	connecteur d'alimentation 12 V (PWR2)	2	support du processeur
3	connecteur du ventilateur du processeur (CPU_FAN1)	4	connecteur de module de mémoire (DIMM4)
5	connecteur de module de mémoire (DIMM3)	6	connecteur de module de mémoire (DIMM2)
7	connecteur de module de mémoire (DIMM1)	8	cavalière de réinitialisation de mot de passe (PSWD1)
9	connecteur d'alimentation principal (PWR1)	10	logement de la pile (BAT1)
11	cavalière de réinitialisation CMOS (CLR_CMOS1)	12	connecteur de panneau avant (FP1)
13	connecteur SATA (SATA_2)	14	connecteur SATA (SATA_1)
15	connecteur SATA (SATA_0)	16	connecteur SATA (SATA_3)
17	connecteur USB du panneau avant (F_USB1)	18	connecteur USB du panneau avant (F_USB2)
19	connecteur USB du panneau avant (F_USB3)	20	connecteur audio du panneau avant (F_AUDIO1)
21	logement de la carte PCI (PCI2)	22	logement de la carte PCI (PCI1)
23	logement de carte PCI Express x16 (PCI-E_16X_1)	24	logement de carte PCI Express x1 (PCI-E_1X_1)
25	connecteur du ventilateur du châssis (SYS_FAN1)		

[Retour à la page Contenu](#)